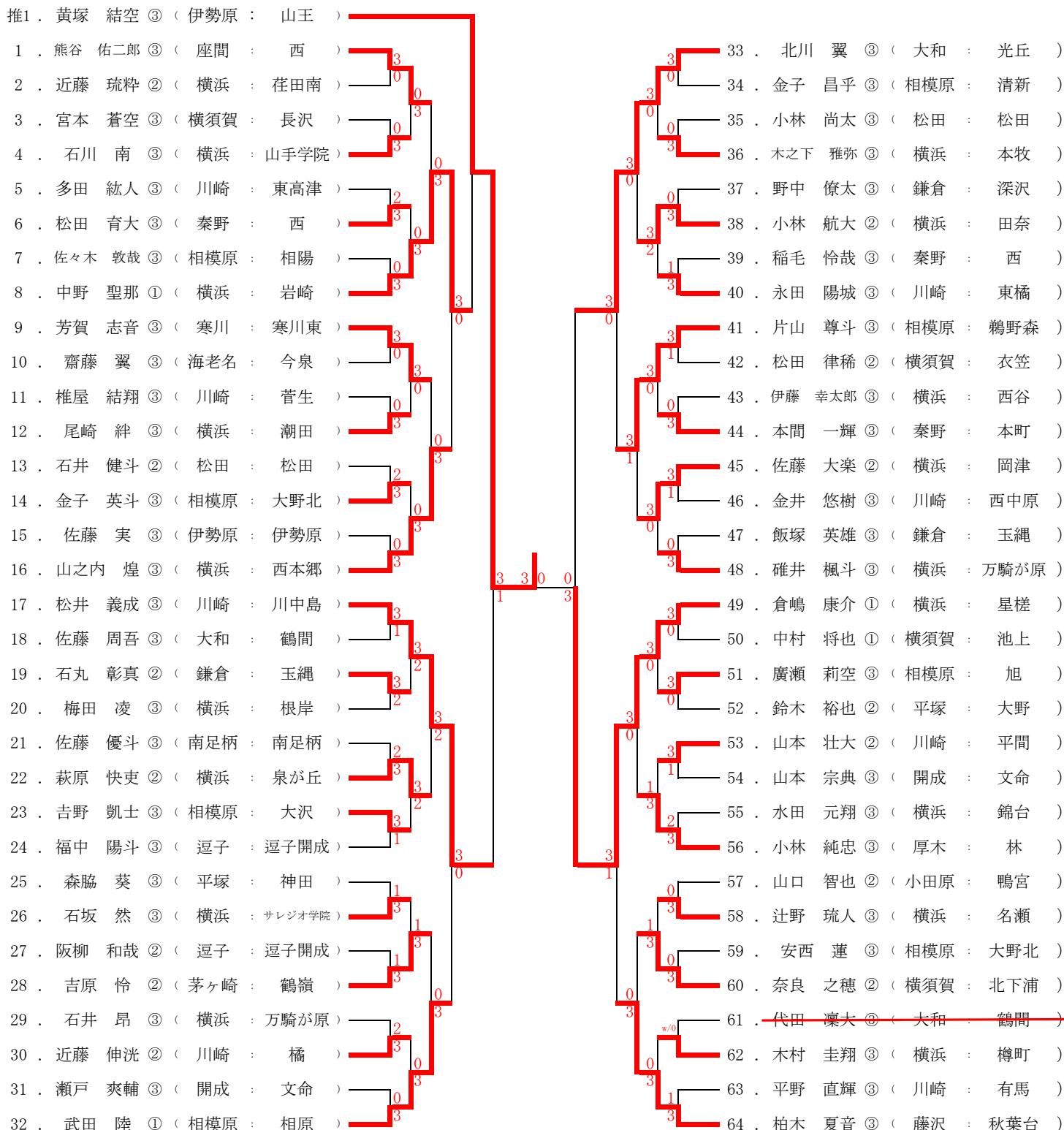
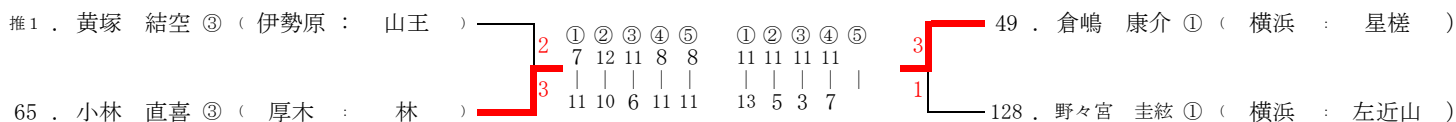


男子個人 (NO. 1)



決勝

3~4ランキング決定戦



男子上位者 ランキング決定戦

(M400番台の勝者と推薦選手が対象)

	推1 . 黄塚 結空 ③ (伊勢原 : 山王)	
1 ~ 1 6	8 . 中野 聖那 ① (横浜 : 岩崎)	
1 7 ~ 3 2	17 . 松井 義成 ③ (川崎 : 川中島)	
3 3 ~ 4 8	33 . 北川 翼 ③ (大和 : 光丘)	
4 9 ~ 6 4	49 . 倉嶋 康介 ① (横浜 : 星槎)	
6 5 ~ 8 0	65 . 小林 直喜 ③ (厚木 : 林)	
8 1 ~ 9 6	96 . 上條 衣琉 ③ (寒川 : 旭が丘)	
9 7 ~ 1 1 2	112 . 柏木 芳仁 ② (藤沢 : 秋葉台)	
1 1 3 ~ 1 2 8	128 . 野々宮 圭絃 ① (横浜 : 左近山)	

< 3 ~ 4 ランキング決定戦 >

M701の敗者	49 . 倉嶋 康介 ① (横浜 : 星槎)	
M702の敗者	128 . 野々宮 圭絃 ① (横浜 : 左近山)	

< 以下の試合は、該当選手が推薦選手の場合は、推薦選手が bye となる >

< 5 ~ 6 ランキング決定戦 >

M601の敗者	17 . 松井 義成 ③ (川崎 : 川中島)	
M501の敗者	8 . 中野 聖那 ① (横浜 : 岩崎)	
M602の敗者	33 . 北川 翼 ③ (大和 : 光丘)	
M603の敗者	96 . 上條 衣琉 ③ (寒川 : 旭が丘)	
M604の敗者	112 . 柏木 芳仁 ② (藤沢 : 秋葉台)	

< 7 ~ 8 ランキング決定戦 >

順MB01の敗者	8 . 中野 聖那 ① (横浜 : 岩崎)	
順MB02の敗者	112 . 柏木 芳仁 ② (藤沢 : 秋葉台)	

男子代表決定戦

第1次決定戦

1 ~ 1 6	16	・ 山之内 煌 ③	(横浜 :	西本郷)	
1 7 ~ 3 2	32	・ 武田 陸 ①	(相模原 :	相原)	
3 3 ~ 4 8	41	・ 片山 尊斗 ③	(相模原 :	鵜野森)	
4 9 ~ 6 4	64	・ 柏木 夏音 ③	(藤沢 :	秋葉台)	
6 5 ~ 8 0	79	・ 加藤 来風 ②	(相模原 :	相陽)	
8 1 ~ 9 6	86	・ 深澤 健太 ①	(松田 :	松田)	
9 7 ~ 1 1 2	97	・ 高岩 睦生 ②	(小田原 :	鴨宮)	
1 1 3 ~ 1 2 8	120	・ 原 泰介 ②	(座間 :	栗原)	

第2次決定戦

1 ~ 3 2	16	・ 山之内 煌 ③	(横浜 :	西本郷)	
3 3 ~ 6 4	41	・ 片山 尊斗 ③	(相模原 :	鵜野森)	
6 5 ~ 9 6	79	・ 加藤 来風 ②	(相模原 :	相陽)	
9 7 ~ 1 2 8	120	・ 原 泰介 ②	(座間 :	栗原)	