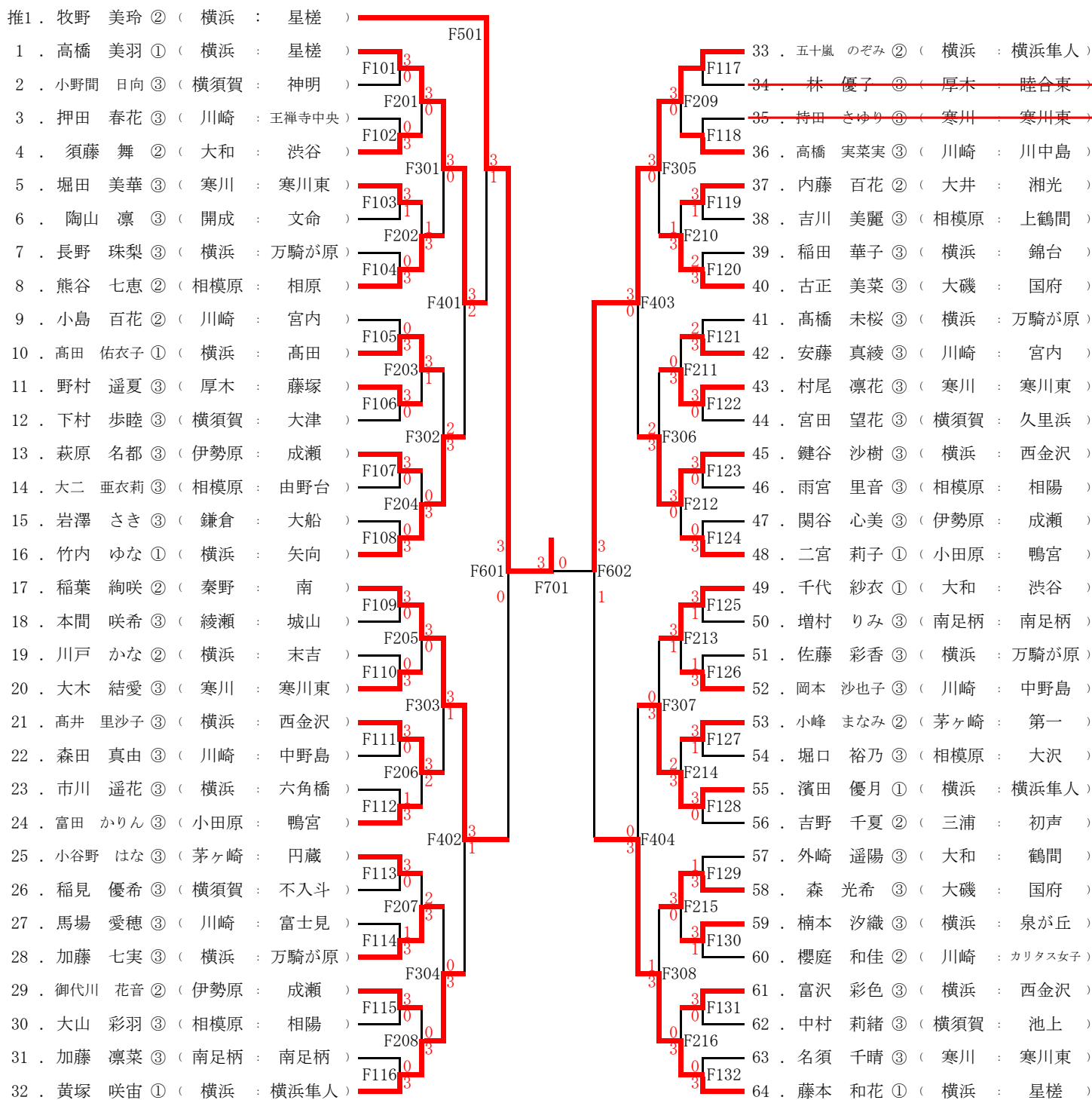
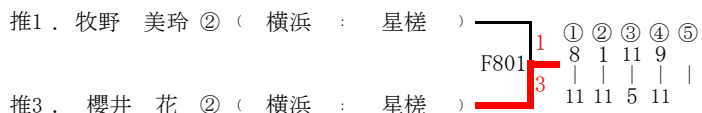


女子個人 (NO.1)



決勝



3~4 ランキング決定戦



女子個人 (NO.2)

順位	選手名	学年	出身地	得点	対戦者	対戦者所属
推3	櫻井 花	2	横浜	3	星槎	
65	竹下 優愛	2	横浜	3	横浜隼人	
66	宮崎 杏奈	3	横須賀	0	野比	F133
67	北川 瑠依	3	小田原	0	鴨宮	F217
68	佐藤 茉里	3	綾瀬	0	城山	F134
69	座間 優陽	3	相模原	0	相陽	F309
70	下田 彩華	3	川崎	1	南菅	F135
71	伊佐治 愛梨	3	寒川	0	寒川東	F218
72	大高 璃子	3	横浜	1	寺尾	F136
73	加藤 真央	3	座間	0	栗原	F405
74	小菅 美緒	3	川崎	0	向丘	F137
75	坂根 利奈	3	寒川	2	寒川東	F219
76	佐々木 帆花	3	横浜	1	西金沢	F138
77	小寺 真叶	3	伊勢原	0	成瀬	F310
78	青木 海音	3	横須賀	0	久里浜	F139
79	藤永 美紅	3	横浜	0	岡村	F220
80	大塚 歩	3	小田原	0	鴨宮	F140
81	鈴木 咲菜	3	横浜	3	左近山	F603
82	世良 小春	3	川崎	1	平間	F141
83	高橋 葵	2	秦野	2	南	F221
84	坂田 優衣	1	藤沢	2	村岡	F142
85	宮部 舞	2	横浜	0	山手学院	F311
86	中川 絵梨奈	3	綾瀬	0	城山	F143
87	山村 志穂	2	横浜	0	南が丘	F222
88	萩原 怜衣	2	相模原	0	大沢	F144
89	遠藤 歩未	2	開成	3	文命	F406
90	中山 茉夕	3	横浜	2	上の宮	F145
91	今津 未来	3	横須賀	0	大矢部	F223
92	山森 結衣	3	伊勢原	0	伊勢原	F146
93	森田 唯莉	1	川崎	1	中野島	F312
94	八重樫 葵	3	藤沢	0	長後	F147
95	清水 沙紀	2	相模原	0	相原	F224
96	平松 在璃伽	2	横浜	0	横浜隼人	F148
97	澁川 日和	3	横浜	0	横浜隼人	F149
98	日馬 若菜	3	川崎	0	渡田	F225
99	加藤 七海	2	綾瀬	0	城山	F150
100	金 一花	2	相模原	0	鶴野森	F313
101	足立 知優	3	横浜	0	西金沢	F151
102	岩田 珠季	3	大磯	0	国府	F226
103	川田 美月	3	横浜	0	緑が丘	F152
104	田振 杏美	3	寒川	0	寒川東	F407
105	小黑 咲紀	2	伊勢原	0	山王	F153
106	三浦 稟々	2	横浜	0	鶴ヶ峯	F227
107	乃美 知華	3	小田原	0	酒匂	F154
108	岩木 優芽	2	相模原	0	清新	F314
109	田之上 侑楓	3	茅ヶ崎	0	円蔵	F155
110	阪田 翠	3	川崎	0	中野島	F228
111	河野 一花	3	横浜	0	西金沢	F156
112	土谷 愛美	2	横須賀	0	大津	F604
113	加藤 未菜	3	横浜	0	横浜隼人	F157
114	望月 優愛	1	相模原	0	相陽	F229
115	熊谷 美空	3	横須賀	0	久里浜	F158
116	園部 花穂	3	小田原	0	鴨宮	F315
117	片岡 里依奈	1	藤沢	0	聖園女学院	F159
118	舞原 英梨香	3	横浜	0	万騎が原	F230
119	清藤 泉	3	厚木	0	藤塚	F160
120	柏田 結憂	3	川崎	0	柿生	F408
121	白岩 千夏	3	横須賀	0	衣笠	F161
122	高塩 瑚佑	3	寒川	0	寒川東	F231
123	古谷 百合絵	2	横浜	0	新田	F162
124	小宮 佳穂	2	厚木	0	藤塚	F316
125	依田 心花	3	川崎	0	宮内	F163
126	八木 柚那	3	小田原	0	鴨宮	F232
127	福富 汐菜	3	伊勢原	0	成瀬	F164
128	野々宮 好芭	3	横浜	0	左近山	F503
推2	島村 果怜	3	横浜	0	横浜隼人	

女子上位者 ランキング決定戦

(F400番台の勝者と推薦選手が対象)

	推1	牧野 美玲 ②	(横浜 : 星槎)	F501	3 1
1 ~ 1 6	1	高橋 美羽 ①	(横浜 : 星槎)	F601	3 0
1 7 ~ 3 2	17	稲葉 絢咲 ②	(秦野 : 南)	F701	3 0
3 3 ~ 4 8	33	五十嵐 のぞみ ②	(横浜 : 横浜隼人)	F602	3 1
4 9 ~ 6 4	64	藤本 和花 ①	(横浜 : 星槎)	F801	1 3
	推3	櫻井 花 ②	(横浜 : 星槎)	F502	3 0
6 5 ~ 8 0	65	竹下 優愛 ②	(横浜 : 横浜隼人)	F603	3 0
8 1 ~ 9 6	96	平松 在璃伽 ②	(横浜 : 横浜隼人)	F702	3 0
9 7 ~ 1 1 2	97	澁川 日和 ③	(横浜 : 横浜隼人)	F604	0 3
1 1 3 ~ 1 2 8	128	野々宮 好芭 ③	(横浜 : 左近山)	F503	0 3
	推2	島村 果怜 ③	(横浜 : 横浜隼人)		

< 3 ~ 4 ランキング決定戦 >

F701の敗者	33	五十嵐 のぞみ ②	(横浜 : 横浜隼人)	F802	1 3
F702の敗者	推2	島村 果怜 ③	(横浜 : 横浜隼人)		

< 以下の試合は、該当選手が推薦選手の場合は、推薦選手が bye となる >

< 5 ~ 6 ランキング決定戦 >

F601の敗者	17	稲葉 絢咲 ②	(秦野 : 南)	順FA01	0 3
F501の敗者	1	高橋 美羽 ①	(横浜 : 星槎)	順FB01	1 3
F602の敗者	64	藤本 和花 ①	(横浜 : 星槎)	順FC01	2 3
F603の敗者	96	平松 在璃伽 ②	(横浜 : 横浜隼人)	順FA02	1 3
F502の敗者	65	竹下 優愛 ②	(横浜 : 横浜隼人)	順FB02	0 3
F503の敗者	128	野々宮 好芭 ③	(横浜 : 左近山)	順FA03	1 3
F604の敗者	97	澁川 日和 ③	(横浜 : 横浜隼人)		

< 7 ~ 8 ランキング決定戦 >

順FB01の敗者	1	高橋 美羽 ①	(横浜 : 星槎)	順FC02	3 0
順FB02の敗者	65	竹下 優愛 ②	(横浜 : 横浜隼人)		

女子代表決定戦

第1次決定戦

1 ~ 1 6	16	・ 竹内 ゆな ①	(横浜 :	矢向)	代FA01	2 3
1 7 ~ 3 2	32	・ 黄塚 咲宙 ①	(横浜 :	横浜隼人)		
3 3 ~ 4 8	45	・ 鍵谷 沙樹 ③	(横浜 :	西金沢)	代FA02	0 3
4 9 ~ 6 4	55	・ 濱田 優月 ①	(横浜 :	横浜隼人)		
6 5 ~ 8 0	80	・ 大塚 歩 ③	(小田原 :	鴨宮)	代FA03	0 3
8 1 ~ 9 6	81	・ 鈴木 咲菜 ③	(横浜 :	左近山)		
9 7 ~ 1 1 2	112	・ 土谷 愛美 ②	(横須賀 :	大津)	代FA04	2 3
1 1 3 ~ 1 2 8	114	・ 望月 優愛 ①	(相模原 :	相陽)		

第2次決定戦

1 ~ 3 2	16	・ 竹内 ゆな ①	(横浜 :	矢向)	代FB01	3 0
3 3 ~ 6 4	45	・ 鍵谷 沙樹 ③	(横浜 :	西金沢)		
6 5 ~ 9 6	80	・ 大塚 歩 ③	(小田原 :	鴨宮)	代FB02	3 2
9 7 ~ 1 2 8	112	・ 土谷 愛美 ②	(横須賀 :	大津)		