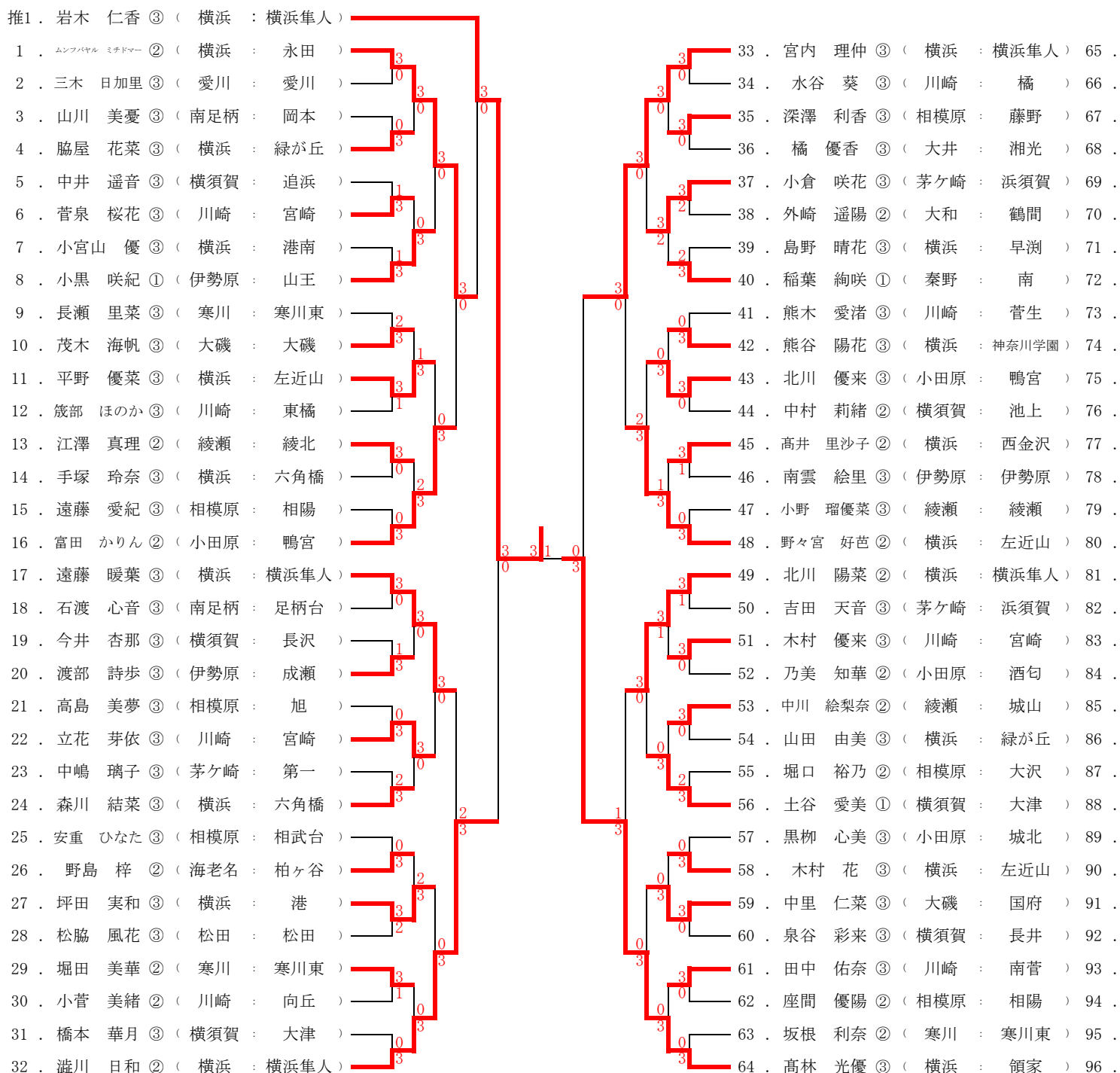
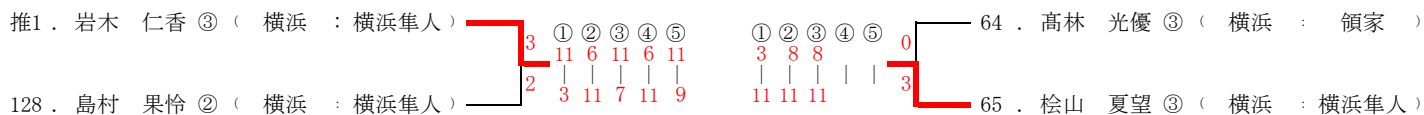


女子個人 (NO.1)

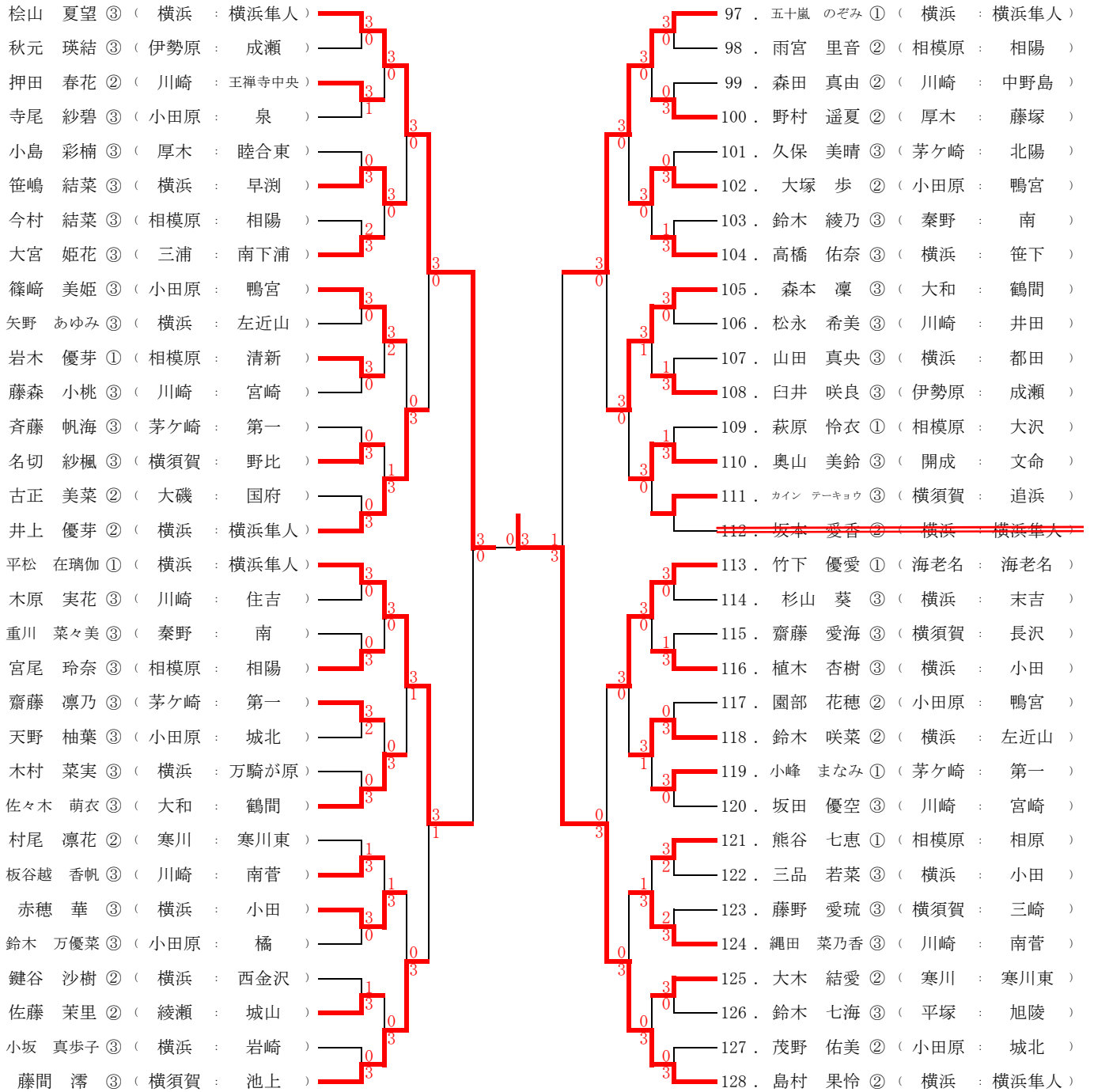


決勝

3~4 ランキング決定戦



女子個人 (NO.2)



女子上位者 ランキング決定戦

(F400番台の勝者と推薦選手が対象)

	推1	岩木 仁香 ③	(横浜 : 横浜隼人)	
1 ~ 1 6	1	ムンフバヤル ミチドマー ②	(横浜 : 永田)	
1 7 ~ 3 2	32	澁川 日和 ②	(横浜 : 横浜隼人)	
3 3 ~ 4 8	33	宮内 理仲 ③	(横浜 : 横浜隼人)	
4 9 ~ 6 4	64	高林 光優 ③	(横浜 : 領家)	
6 5 ~ 8 0	65	桧山 夏望 ③	(横浜 : 横浜隼人)	
8 1 ~ 9 6	81	平松 在璃伽 ①	(横浜 : 横浜隼人)	
9 7 ~ 1 1 2	97	五十嵐 のぞみ ①	(横浜 : 横浜隼人)	
1 1 3 ~ 1 2 8	128	島村 果怜 ②	(横浜 : 横浜隼人)	

< 3 ~ 4 ランキング決定戦 >

F701の敗者	64	高林 光優 ③	(横浜 : 領家)	
F702の敗者	65	桧山 夏望 ③	(横浜 : 横浜隼人)	

< 以下の試合は、該当選手が推薦選手の場合は、推薦選手が bye となる >

< 5 ~ 6 ランキング決定戦 >

F601の敗者	32	澁川 日和 ②	(横浜 : 横浜隼人)	
F501の敗者	1	ムンフバヤル ミチドマー ②	(横浜 : 永田)	
F602の敗者	33	宮内 理仲 ③	(横浜 : 横浜隼人)	
F603の敗者	81	平松 在璃伽 ①	(横浜 : 横浜隼人)	
F604の敗者	97	五十嵐 のぞみ ①	(横浜 : 横浜隼人)	

< 7 ~ 8 ランキング決定戦 >

順FB01の敗者	33	宮内 理仲 ③	(横浜 : 横浜隼人)	
順FB02の敗者	81	平松 在璃伽 ①	(横浜 : 横浜隼人)	

女子代表決定戦

第1次決定戦

1 ~ 1 6	16	・ 富田 かりん ②	(小田原 :	鴨宮)	
1 7 ~ 3 2	17	・ 遠藤 暖葉 ③	(横浜 :	横浜隼人)	
3 3 ~ 4 8	48	・ 野々宮 好芭 ②	(横浜 :	左近山)	
4 9 ~ 6 4	49	・ 北川 陽菜 ②	(横浜 :	横浜隼人)	
6 5 ~ 8 0	80	・ 井上 優芽 ②	(横浜 :	横浜隼人)	
8 1 ~ 9 6	96	・ 藤間 滢 ③	(横須賀 :	池上)	
9 7 ~ 1 1 2	105	・ 森本 凜 ③	(大和 :	鶴間)	
1 1 3 ~ 1 2 8	113	・ 竹下 優愛 ①	(海老名 :	海老名)	

第2次決定戦

1 ~ 3 2	16	・ 富田 かりん ②	(小田原 :	鴨宮)	
3 3 ~ 6 4	49	・ 北川 陽菜 ②	(横浜 :	横浜隼人)	
6 5 ~ 9 6	96	・ 藤間 滢 ③	(横須賀 :	池上)	
9 7 ~ 1 2 8	105	・ 森本 凜 ③	(大和 :	鶴間)	