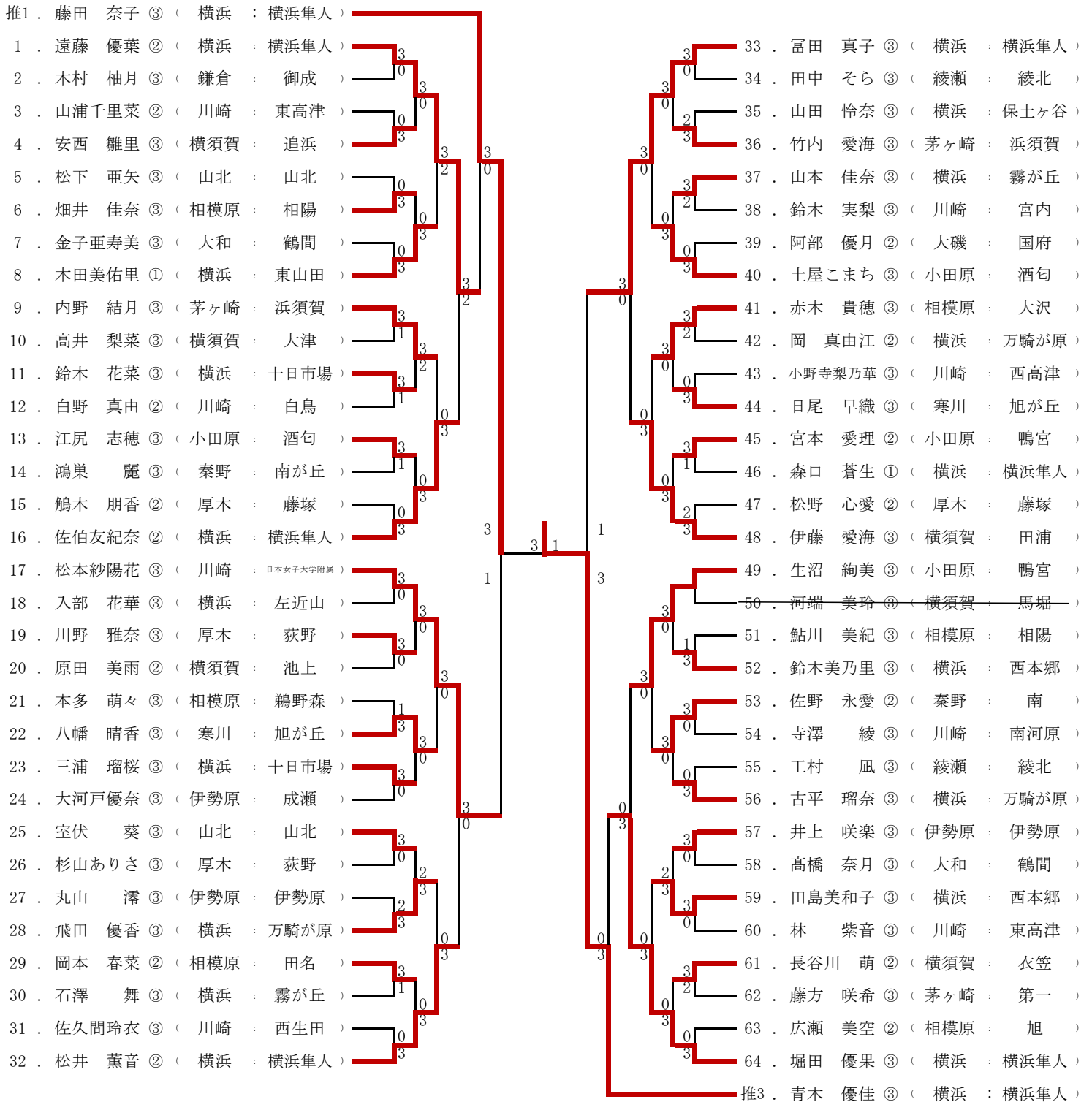
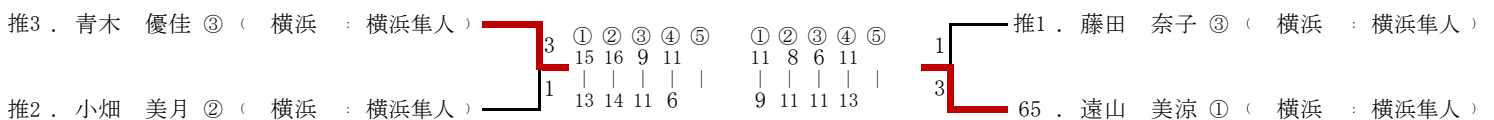


女子個人 (NO.1)



決勝

3～4 ランキング決定戦



女子上位者 ランキング決定戦

(F400番台の勝者と推薦選手が対象)

推1	藤田 奈子	③	(横浜	: 横浜隼人)	
1 ~ 1 6	1 . 遠藤 優葉	②	(横浜	: 横浜隼人)	
1 7 ~ 3 2	17 . 松本紗陽花	③	(川崎	: 日本女子大学附属)	
3 3 ~ 4 8	33 . 富田 真子	③	(横浜	: 横浜隼人)	
4 9 ~ 6 4	64 . 堀田 優果	③	(横浜	: 横浜隼人)	
推3	青木 優佳	③	(横浜	: 横浜隼人)	
6 5 ~ 8 0	65 . 遠山 美涼	①	(横浜	: 横浜隼人)	
8 1 ~ 9 6	96 . 新井和夏葉	①	(横浜	: 横浜隼人)	
9 7 ~ 1 1 2	97 . 小林 光優	③	(川崎	: 宮内)	
1 1 3 ~ 1 2 8	128 . 武山 真子	③	(相模原	: 大沢)	
推2	小畑 美月	②	(横浜	: 横浜隼人)	

< 3 ~ 4 ランキング決定戦 >

F701の敗者	推1	藤田 奈子	③	(横浜	: 横浜隼人)	
F702の敗者	65	遠山 美涼	①	(横浜	: 横浜隼人)	

< 以下の試合は、該当選手が推薦選手の場合は、推薦選手が bye となる >

< 5 ~ 6 ランキング決定戦 >

F601の敗者	17	松本紗陽花	③	(川崎	: 日本女子大学附属)	
F501の敗者	1	遠藤 優葉	②	(横浜	: 横浜隼人)	
F502の敗者	64	堀田 優果	③	(横浜	: 横浜隼人)	
F602の敗者	33	富田 真子	③	(横浜	: 横浜隼人)	
F603の敗者	96	新井和夏葉	①	(横浜	: 横浜隼人)	
F503の敗者	128	武山 真子	③	(相模原	: 大沢)	
F604の敗者	97	小林 光優	③	(川崎	: 宮内)	

< 7 ~ 8 ランキング決定戦 >

順FB01の敗者	17	松本紗陽花	③	(川崎	: 日本女子大学附属)	
順FB02の敗者	96	新井和夏葉	①	(横浜	: 横浜隼人)	

女子代表決定戦

第1次決定戦

1 ~ 1 6	16 . 佐伯友紀奈	②	(横浜	: 横浜隼人)	
1 7 ~ 3 2	32 . 松井 薫音	②	(横浜	: 横浜隼人)	
3 3 ~ 4 8	48 . 伊藤 愛海	③	(横須賀	: 田浦)	
4 9 ~ 6 4	49 . 生沼 絢美	③	(小田原	: 鴨宮)	
6 5 ~ 8 0	73 . 萩野 雛子	②	(小田原	: 鴨宮)	
8 1 ~ 9 6	83 . 長本 彩里	①	(横浜	: 横浜隼人)	
9 7 ~ 1 1 2	112 . 小澤こゆき	③	(横浜	: 万騎が原)	
1 1 3 ~ 1 2 8	113 . 佐藤 帆華	①	(横浜	: 横浜隼人)	

第2次決定戦

1 ~ 3 2	16 . 佐伯友紀奈	②	(横浜	: 横浜隼人)	
3 3 ~ 6 4	48 . 伊藤 愛海	③	(横須賀	: 田浦)	
6 5 ~ 9 6	83 . 長本 彩里	①	(横浜	: 横浜隼人)	
9 7 ~ 1 2 8	112 . 小澤こゆき	③	(横浜	: 万騎が原)	