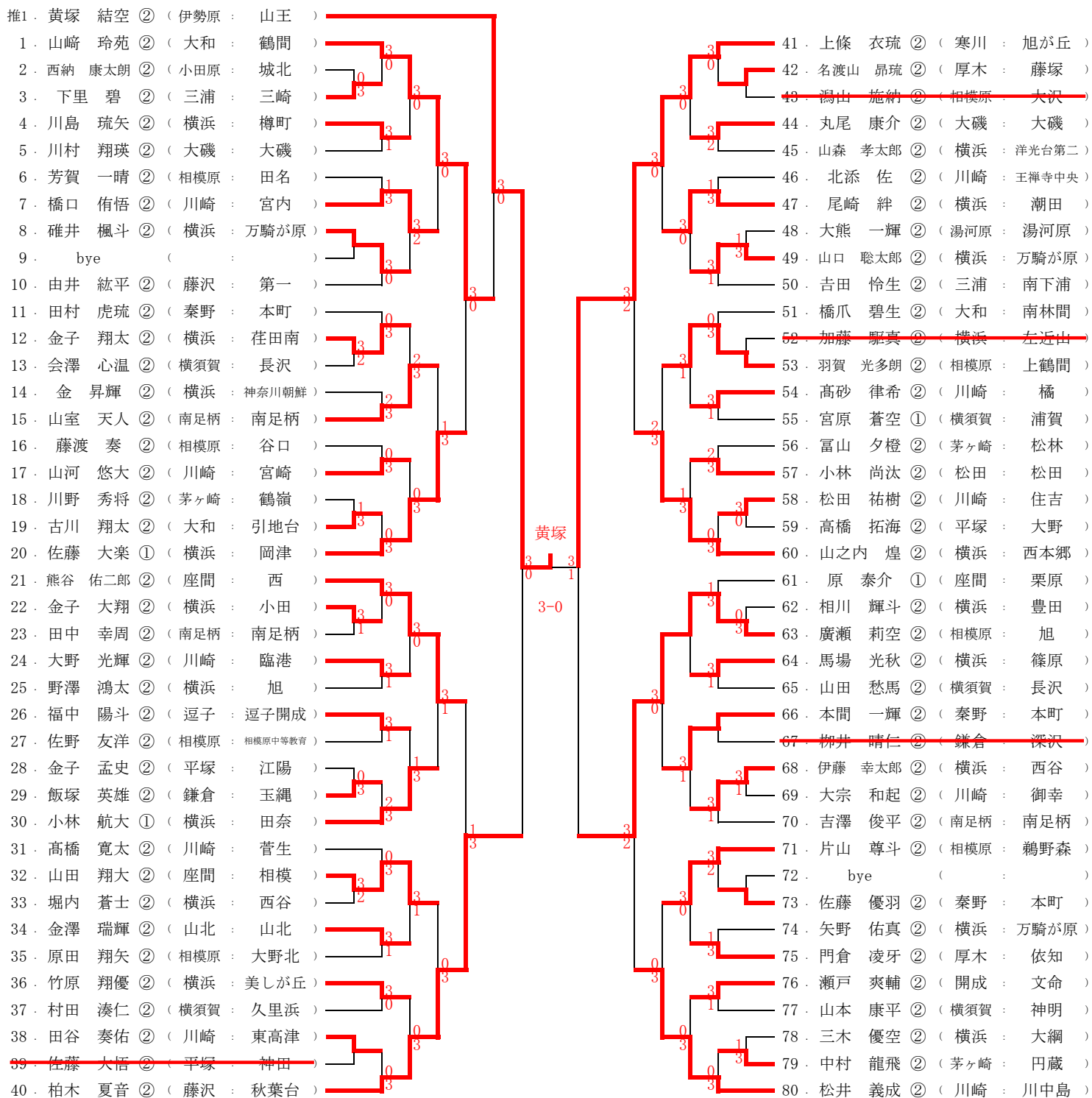


令和4年度 第69回神奈川県中学生卓球大会

新人男子 NO.1

2023.1.28
潮風アリーナ



令和4年度 第69回神奈川県中学生卓球大会

新人男子 NO. 2

2023. 1. 28
潮風アリーナ

81. 高岩 睦生 ① (小田原 : 鴨宮)		121. 北川 翼 ② (大和 : 光丘)
82. 下杉 怜央 ② (相模原 : 大野台)		122. 森 奏翔 ② (大磯 : 大磯)
83. 小嶋 幸矢 ② (寒川 : 寒川東)		123. 岡本 陵雅 ② (横浜 : 万騎が原)
84. 小松 玄汰 ② (横浜 : 西谷)		124. 熊谷 健吾 ② (横須賀 : 浦賀)
85. 椎屋 結翔 ② (川崎 : 菅生)		125. 大串 昌也 ② (横浜 : 山手学院)
86. 小柏 佑人 ② (綾瀬 : 城山)		126. 水野 大雅 ② (相模原 : 旭)
87. 小出 太智 ② (横須賀 : 長沢)		127. 保坂 天悟 ② (横浜 : 六角橋)
88. 飯島 辰徳 ② (大磯 : 国府)		128. 熊谷 昊将 ② (松田 : 松田)
89. bye (:)		129. 有木 遥大 ② (川崎 : 有馬)
90. 杉下 大智 ② (横浜 : 秋葉)		130. 芳賀 志音 ② (寒川 : 寒川東)
91. 瀬戸 優作 ② (南足柄 : 南足柄)		131. 石田 海 ② (逗子 : 逗子開成)
92. 安西 蓮 ② (相模原 : 大野北)		132. 鈴木 士温 ② (川崎 : 菅生)
93. 近藤 琉粋 ① (横浜 : 荏田南)		133. 綿貫 柊太 ② (横浜 : 西谷)
94. 松田 律稀 ① (横須賀 : 衣笠)		134. 合田 健吾 ② (平塚 : 平塚中等)
95. 多田 紘人 ② (川崎 : 東高津)		135. 佐藤 周吾 ② (大和 : 鶴間)
96. 沖原 聡祐 ② (横浜 : 西本郷)		136. 吉野 凱士 ② (相模原 : 大沢)
97. 佐藤 翔 ② (伊勢原 : 成瀬)		137. 萩原 快吏 ① (横浜 : 泉が丘)
98. 浅井 俊輝 ② (大和 : 引地台)		138. 宮下 浩太 ② (川崎 : 宮内)
99. 樋口 怜駕 ② (横浜 : 旭)		139. 梶田 悠考 ② (南足柄 : 南足柄)
100. 孔 宰徳 ② (藤沢 : 村岡)		140. 柏木 芳仁 ① (藤沢 : 秋葉台)
101. 井村 優也 ② (横浜 : 新井)		141. 金井 悠樹 ② (川崎 : 西中原)
102. 金子 昌乎 ② (相模原 : 清新)		142. 菊池 日夏琉 ② (伊勢原 : 成瀬)
103. 伊藤 快斗 ② (三浦 : 初声)		143. 鼓 奏真 ② (鎌倉 : 玉縄)
104. 風間 琴 ② (茅ヶ崎 : 円蔵)		144. 坂入 勇希 ② (横浜 : 美しが丘)
105. 池田 優真 ② (大和 : 鶴間)		145. 金子 英斗 ② (相模原 : 大野北)
106. 上野 然志郎 ② (横浜 : 万騎が原)		146. 石坂 然 ② (横浜 : サレジオ)
107. 木村 亮太 ② (川崎 : 野川)		147. 奈良 之穂 ① (横須賀 : 北下浦)
108. 佐藤 優斗 ② (南足柄 : 南足柄)		148. 木村 圭翔 ② (横浜 : 樽町)
109. 鍛持 丰輝 ② (横浜 : 小田)		149. 中村 蒼空 ② (松田 : 松田)
110. 安達 煌 ① (平塚 : 神明)		150. 小林 純忠 ② (厚木 : 林)
111. 永田 陽城 ② (川崎 : 東橋)		151. 加藤 来風 ① (相模原 : 相陽)
112. 友部 颯良 ② (伊勢原 : 中沢)		152. bye (:)
113. 森田 佑生 ② (横浜 : 上の宮)		153. 吉田 蒼祐 ② (茅ヶ崎 : 第一)
114. 美浦 侑海 ② (相模原 : 相模原中等教育)		154. 稲毛 怜哉 ② (秦野 : 西)
115. 保月 聡志 ② (茅ヶ崎 : 中島)		155. 添田 悠生 ② (横浜 : 荏田南)
116. 和田 駿 ② (逗子 : 逗子開成)		156. 野田 竣 ② (南足柄 : 岡本)
117. 有山 遥斗 ② (横浜 : 矢向)		157. 玖島 翼 ② (川崎 : 宮崎)
118. 杉山 陸 ② (山北 : 山北)		158. 勝尾 洸太 ② (大和 : 南林間)
119. 阿部 優哉 ② (川崎 : 柿生)		159. 安藤 大将 ② (横須賀 : 久里浜)
120. 小林 直樹 ② (厚木 : 林)		160. 松島 翔空 ① (横浜 : 星槎)