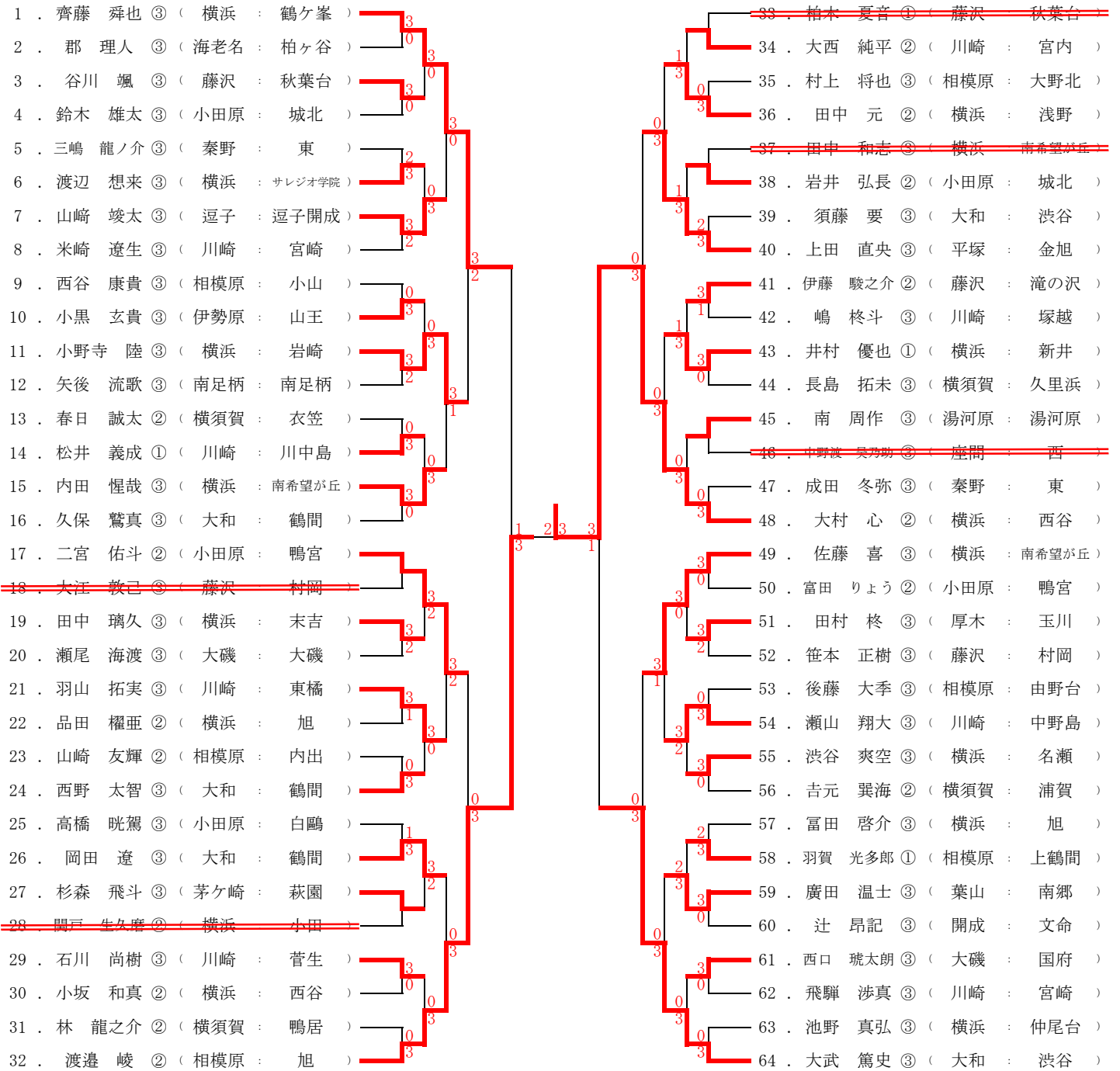
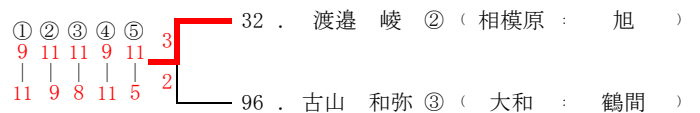
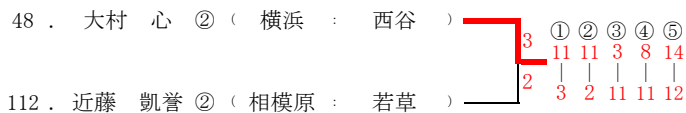


男子個人 (NO.1)



決勝

3~4 ランキング決定戦



男子個人 (NO.2)

|                             |     |   |   |   |                                       |     |   |  |  |
|-----------------------------|-----|---|---|---|---------------------------------------|-----|---|--|--|
| 65 . 近藤 快利 ② ( 横浜 : 荏田南 )   | 0 3 |   |   |   | 97 . 原 孜斗 ② ( 小田原 : 泉 )               | 0 3 |   |  |  |
| 66 . 中村 隆 ③ ( 湯河原 : 湯河原 )   | 0 3 | 0 |   |   | 98 . 荻本 陽太 ③ ( 秦野 : 本町 )              | 0 3 | 1 |  |  |
| 67 . 橋本 康暉 ③ ( 秦野 : 本町 )    | 0 3 | 1 |   |   | 99 . 富永 慧大 ③ ( 横浜 : 都岡 )              | 0 3 | 3 |  |  |
| 68 . 遠入 風芽 ③ ( 海老名 : 柏ヶ谷 )  | 0 3 | 3 |   |   | 100 . 伊藤 颯人 ③ ( 川崎 : 王禅寺中央 )          | 0 3 | 0 |  |  |
| 69 . 田中 黎 ③ ( 横浜 : 南希望が丘 )  | 0 3 | 0 |   |   | <del>101 . 大内 麓 ③ ( 大和 : 鶴間 )</del>   |     |   |  |  |
| 70 . 鈴木 魁斗 ③ ( 川崎 : 川中島 )   | 0 3 | 1 |   |   | 102 . 橋本 力弥 ③ ( 横浜 : 西谷 )             | 0 3 | 1 |  |  |
| 71 . 大井川 智紀 ③ ( 横須賀 : 神明 )  | 0 3 | 1 |   |   | 103 . 岩尾 丈 ② ( 茅ヶ崎 : 鶴嶺 )             | 0 3 | 3 |  |  |
| 72 . 佐藤 拓海 ③ ( 茅ヶ崎 : 第一 )   | 0 3 | 3 |   |   | 104 . 坂本 和哉 ③ ( 相模原 : 相陽 )            | 0 3 | 0 |  |  |
| 73 . 黄塚 結空 ① ( 伊勢原 : 山王 )   | 0 3 | 2 |   |   | 105 . 小原 空大 ③ ( 川崎 : 宮崎 )             | 0 3 | 1 |  |  |
| 74 . 久保田 惺也 ③ ( 横浜 : 西金沢 )  | 0 3 | 1 |   |   | 106 . 戸崎 勇登 ② ( 藤沢 : 村岡 )             | 0 3 | 3 |  |  |
| 75 . 廣瀬 莉空 ① ( 相模原 : 旭 )    | 0 3 | 1 |   |   | 107 . 三浦 光幾 ③ ( 湯河原 : 湯河原 )           | 0 3 | 2 |  |  |
| 76 . 伊東 幹人 ③ ( 小田原 : 鴨宮 )   | 0 3 | 3 |   |   | 108 . 青木 将哉 ③ ( 横浜 : 保土ヶ谷 )           | 0 3 | 3 |  |  |
| 77 . 城間 トシヒコ ③ ( 大和 : 南林間 ) | 0 3 | 0 |   |   | 109 . 根岸 由宇 ③ ( 葉山 : 南郷 )             | 0 3 | 0 |  |  |
| 78 . 白松 拓馬 ③ ( 横浜 : 上の宮 )   | 0 3 | 1 |   |   | 110 . 花田 空 ③ ( 横浜 : 日吉台 )             | 0 3 | 1 |  |  |
| 79 . 大矢 史剛 ③ ( 横須賀 : 久里浜 )  | 0 3 | 3 |   |   | 111 . 熊田 颯太 ③ ( 海老名 : 柏ヶ谷 )           | 0 3 | 0 |  |  |
| 80 . 中山 煌大 ② ( 川崎 : 生田 )    | 0 3 | 1 | 2 | 3 | 112 . 近藤 凱誉 ② ( 相模原 : 若草 )            | 0 3 | 3 |  |  |
| 81 . 神南 奏平 ③ ( 藤沢 : 湘南台 )   | 0 3 | 3 | 2 |   | 113 . 関 鳳介 ③ ( 厚木 : 依知 )              | 0 3 | 3 |  |  |
| 82 . 前田 悠希 ② ( 相模原 : 谷口 )   | 0 3 | 1 |   |   | 114 . 川村 直輝 ③ ( 川崎 : 東橋 )             | 0 3 | 0 |  |  |
| 83 . 平 晁太 ② ( 横浜 : 大道 )     | 0 3 | 1 |   |   | 115 . 伊藤 幹 ③ ( 横浜 : 今宿 )              | 0 3 | 2 |  |  |
| 84 . 米長 空 ③ ( 川崎 : 宮崎 )     | 0 3 | 3 |   |   | 116 . 長島 建心 ③ ( 小田原 : 城北 )            | 0 3 | 3 |  |  |
| 85 . 石橋 正之介 ③ ( 秦野 : 東 )    | 0 3 | 2 |   |   | 117 . 亀ヶ谷 皇来 ③ ( 横浜 : 小田 )            | 0 3 | 0 |  |  |
| 86 . 大野 瑞己 ③ ( 厚木 : 睦合東 )   | 0 3 | 3 |   |   | <del>118 . 上條 衣琉 ① ( 寒川 : 旭が丘 )</del> |     |   |  |  |
| 87 . 河西 龍人 ③ ( 中井 : 中井 )    | 0 3 | 1 |   |   | 119 . 境 大輔 ③ ( 秦野 : 本町 )              | 0 3 | 3 |  |  |
| 88 . 細井 展 ③ ( 横浜 : あかね台 )   | 0 3 | 2 |   |   | 120 . 市川 天一朗 ③ ( 逗子 : 逗子開成 )          | 0 3 | 0 |  |  |
| 89 . 高橋 尚宏 ③ ( 小田原 : 城北 )   | 0 3 | 0 |   |   | 121 . 山崎 玲苑 ① ( 大和 : 鶴間 )             | 0 3 | 3 |  |  |
| 90 . 井藤 英 ③ ( 川崎 : 長沢 )     | 0 3 | 1 |   |   | 122 . 椎名 隆元 ③ ( 川崎 : 東高津 )            | 0 3 | 0 |  |  |
| 91 . 岩ヶ谷 颯太 ③ ( 横浜 : 六角橋 )  | 0 3 | 3 |   |   | 123 . 知識 優弥 ③ ( 秦野 : 東 )              | 0 3 | 3 |  |  |
| 92 . 田中 孝樹 ③ ( 葉山 : 南郷 )    | 0 3 | 0 |   |   | 124 . 輪島 悠太朗 ③ ( 横浜 : 大綱 )            | 0 3 | 1 |  |  |
| 93 . 中村 航太郎 ③ ( 相模原 : 鶴野森 ) | 0 3 | 2 |   |   | 125 . 沓木 太郎 ③ ( 横須賀 : 鴨居 )            | 0 3 | 3 |  |  |
| 94 . 近藤 結生 ③ ( 横浜 : 瀬谷 )    | 0 3 | 3 |   |   | 126 . 天野 竜聖 ② ( 小田原 : 鴨宮 )            | 0 3 | 0 |  |  |
| 95 . 山口 陽斗 ③ ( 茅ヶ崎 : 鶴嶺 )   | 0 3 | 3 |   |   | 127 . 福田 鐘温 ③ ( 相模原 : 上溝 )            | 0 3 | 3 |  |  |
| 96 . 古山 和弥 ③ ( 大和 : 鶴間 )    | 0 3 | 3 |   |   | 128 . 勝田 裕介 ③ ( 横浜 : 小田 )             | 0 3 | 3 |  |  |

## 男子上位者 ランキング決定戦

(M400番台の勝者と推薦選手が対象)

|               |     |         |              |   |   |
|---------------|-----|---------|--------------|---|---|
| 1 ~ 1 6       | 1   | 齊藤 舜也 ③ | ( 横浜 : 鶴ヶ峯 ) | — | 1 |
| 1 7 ~ 3 2     | 32  | 渡邊 峻 ②  | ( 相模原 : 旭 )  | — | 3 |
| 3 3 ~ 4 8     | 48  | 大村 心 ②  | ( 横浜 : 西谷 )  | — | 3 |
| 4 9 ~ 6 4     | 64  | 大武 篤史 ③ | ( 大和 : 渋谷 )  | — | 1 |
| 6 5 ~ 8 0     | 65  | 近藤 快利 ② | ( 横浜 : 荏田南 ) | — | 1 |
| 8 1 ~ 9 6     | 96  | 古山 和弥 ③ | ( 大和 : 鶴間 )  | — | 3 |
| 9 7 ~ 1 1 2   | 112 | 近藤 凱誉 ② | ( 相模原 : 若草 ) | — | 3 |
| 1 1 3 ~ 1 2 8 | 128 | 勝田 裕介 ③ | ( 横浜 : 小田 )  | — | 2 |

### < 3 ~ 4 ランキング決定戦 >

|         |    |         |             |   |   |
|---------|----|---------|-------------|---|---|
| M601の敗者 | 32 | 渡邊 峻 ②  | ( 相模原 : 旭 ) | — | 3 |
| M602の敗者 | 96 | 古山 和弥 ③ | ( 大和 : 鶴間 ) | — | 2 |

< 以下の試合は、該当選手が推薦選手の場合は、推薦選手が bye となる >

### < 5 ~ 6 ランキング決定戦 >

|         |     |         |              |   |   |
|---------|-----|---------|--------------|---|---|
| M501の敗者 | 1   | 齊藤 舜也 ③ | ( 横浜 : 鶴ヶ峯 ) | — | 0 |
| M502の敗者 | 64  | 大武 篤史 ③ | ( 大和 : 渋谷 )  | — | 3 |
| M503の敗者 | 65  | 近藤 快利 ② | ( 横浜 : 荏田南 ) | — | 0 |
| M504の敗者 | 128 | 勝田 裕介 ③ | ( 横浜 : 小田 )  | — | 3 |

### < 7 ~ 8 ランキング決定戦 >

|          |    |         |              |   |   |
|----------|----|---------|--------------|---|---|
| 順MA01の敗者 | 1  | 齊藤 舜也 ③ | ( 横浜 : 鶴ヶ峯 ) | — | 1 |
| 順MA02の敗者 | 65 | 近藤 快利 ② | ( 横浜 : 荏田南 ) | — | 3 |

# 男子代表決定戦

## 第1次決定戦

|               |     |           |         |         |   |
|---------------|-----|-----------|---------|---------|---|
| 1 ~ 1 6       | 11  | ・ 小野寺 陸 ③ | ( 横浜 :  | 岩崎 )    |    |
| 1 7 ~ 3 2     | 17  | ・ 二宮 佑斗 ② | ( 小田原 : | 鴨宮 )    |    |
| 3 3 ~ 4 8     | 40  | ・ 上田 直央 ③ | ( 平塚 :  | 金旭 )    |    |
| 4 9 ~ 6 4     | 49  | ・ 佐藤 喜 ③  | ( 横浜 :  | 南希望が丘 ) |    |
| 6 5 ~ 8 0     | 73  | ・ 黄塚 結空 ① | ( 伊勢原 : | 山王 )    |   |
| 8 1 ~ 9 6     | 81  | ・ 神南 奏平 ③ | ( 藤沢 :  | 湘南台 )   |  |
| 9 7 ~ 1 1 2   | 102 | ・ 橋本 力弥 ③ | ( 横浜 :  | 西谷 )    |  |
| 1 1 3 ~ 1 2 8 | 113 | ・ 関 鳳介 ③  | ( 厚木 :  | 依知 )    |  |

## 第2次決定戦

|             |     |           |        |       |   |
|-------------|-----|-----------|--------|-------|---|
| 1 ~ 3 2     | 11  | ・ 小野寺 陸 ③ | ( 横浜 : | 岩崎 )  |  |
| 3 3 ~ 6 4   | 40  | ・ 上田 直央 ③ | ( 平塚 : | 金旭 )  |  |
| 6 5 ~ 9 6   | 81  | ・ 神南 奏平 ③ | ( 藤沢 : | 湘南台 ) |  |
| 9 7 ~ 1 2 8 | 102 | ・ 橋本 力弥 ③ | ( 横浜 : | 西谷 )  |  |