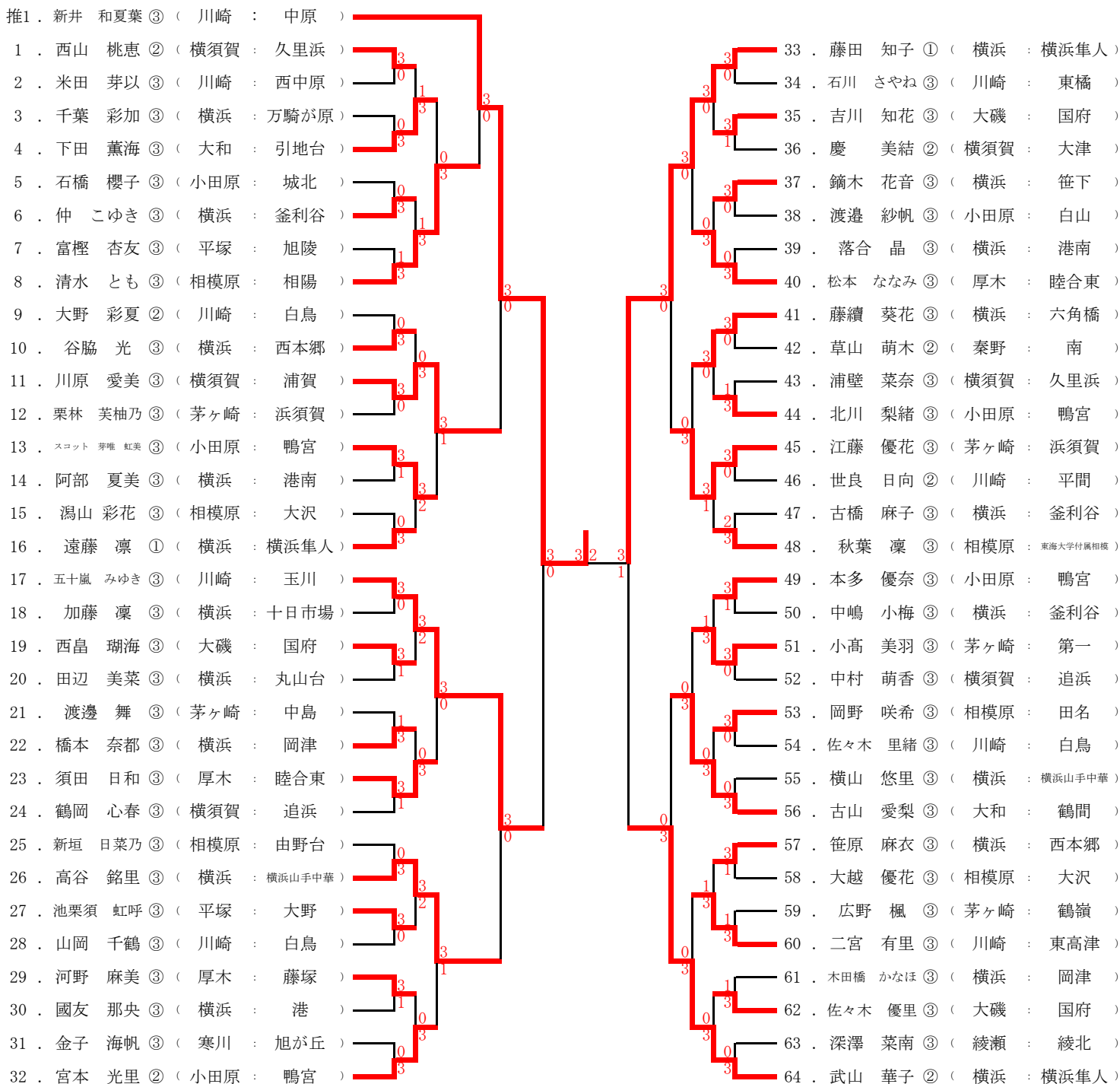
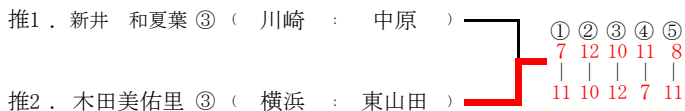


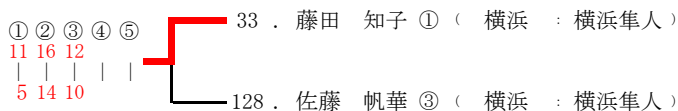
女子個人 (NO.1)



決勝



3~4 ランキング決定戦





# 女子上位者 ランキング決定戦

(F400番台の勝者と推薦選手が対象)

	推1	新井 和夏葉 ③	( 川崎 : 中原 )	
1 ~ 8	8	清水 とも ③	( 相模原 : 相陽 )	
9 ~ 16	11	川原 愛美 ③	( 横須賀 : 浦賀 )	
17 ~ 24	17	五十嵐 みゆき ③	( 川崎 : 玉川 )	
25 ~ 32	26	高谷 銘里 ③	( 横浜 : 横浜山手中華 )	
33 ~ 40	33	藤田 知子 ①	( 横浜 : 横浜隼人 )	
41 ~ 48	45	江藤 優花 ③	( 茅ヶ崎 : 浜須賀 )	
49 ~ 56	56	古山 愛梨 ③	( 大和 : 鶴間 )	
57 ~ 64	64	武山 華子 ②	( 横浜 : 横浜隼人 )	
	推2	木田美佑里 ③	( 横浜 : 東山田 )	
65 ~ 72	65	牛尾 あみ ①	( 横須賀 : 池上 )	
73 ~ 80	73	岡野 結衣 ①	( 横浜 : 横浜隼人 )	
81 ~ 88	81	中村 光 ②	( 横浜 : 横浜隼人 )	
89 ~ 96	96	菅原 苺香 ②	( 横浜 : 横浜隼人 )	
97 ~ 104	97	森口 蒼生 ③	( 横浜 : 横浜隼人 )	
105 ~ 112	111	牛村 明日香 ②	( 伊勢原 : 成瀬 )	
113 ~ 120	113	八幡 明日香 ③	( 寒川 : 旭が丘 )	
121 ~ 128	128	佐藤 帆華 ③	( 横浜 : 横浜隼人 )	

## < 3 ~ 4 ランキング決定戦 >

F701の敗者	33	藤田 知子 ①	( 横浜 : 横浜隼人 )	
F702の敗者	128	佐藤 帆華 ③	( 横浜 : 横浜隼人 )	

< 以下の試合は、該当選手が推薦選手の場合は、推薦選手が bye となる >

## < 5 ~ 6 ランキング決定戦 >

F601の敗者	17	五十嵐 みゆき ③	( 川崎 : 玉川 )	
F602の敗者	64	武山 華子 ②	( 横浜 : 横浜隼人 )	
F603の敗者	81	中村 光 ②	( 横浜 : 横浜隼人 )	
F604の敗者	97	森口 蒼生 ③	( 横浜 : 横浜隼人 )	

## < 7 ~ 8 ランキング決定戦 >

順FB01の敗者	17	五十嵐 みゆき ③	( 川崎 : 玉川 )	
順FB02の敗者	81	中村 光 ②	( 横浜 : 横浜隼人 )	