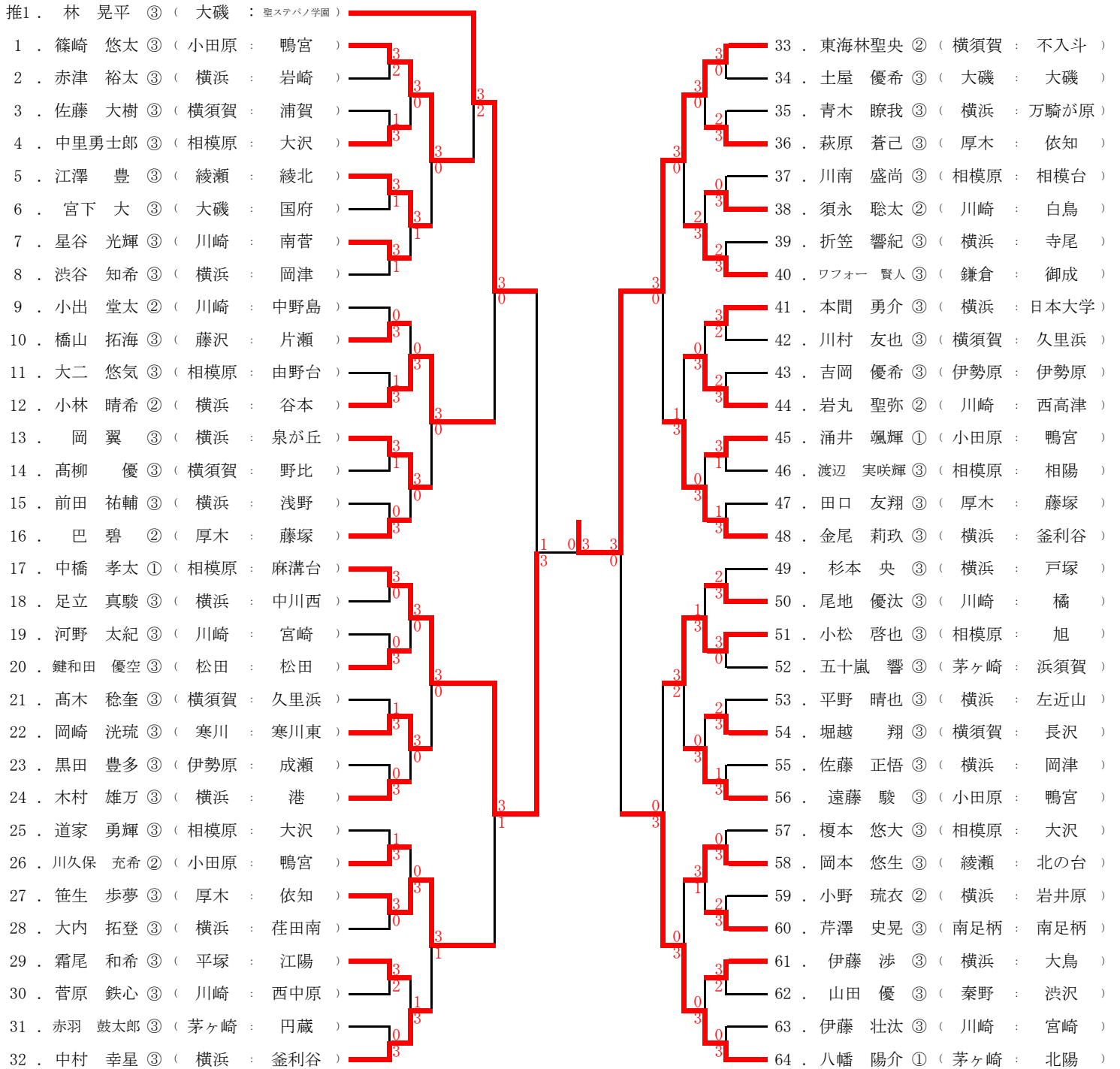
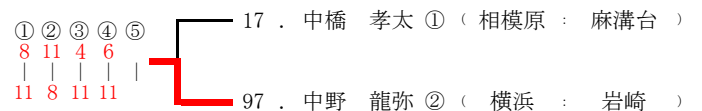
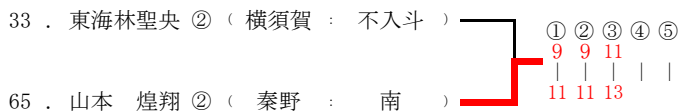


男子個人 (NO.1)



決勝

3~4 ランキング決定戦



男子上位者 ランキング決定戦

(M400番台の勝者と推薦選手が対象)

	推1	林 晃平 ③	(大磯 : 聖ステパノ学園)	
1 ~ 8	1	篠崎 悠太 ③	(小田原 : 鴨宮)	
9 ~ 16	12	小林 晴希 ②	(横浜 : 谷本)	
17 ~ 24	17	中橋 孝太 ①	(相模原 : 麻溝台)	
25 ~ 32	27	笹生 歩夢 ③	(厚木 : 依知)	
33 ~ 40	33	東海林聖央 ②	(横須賀 : 不入斗)	
41 ~ 48	48	金尾 莉玖 ③	(横浜 : 釜利谷)	
49 ~ 56	51	小松 啓也 ③	(相模原 : 旭)	
57 ~ 64	64	八幡 陽介 ①	(茅ヶ崎 : 北陽)	
65 ~ 72	65	山本 煌翔 ②	(秦野 : 南)	
73 ~ 80	80	新倉 銘 ③	(横浜 : 港南)	
81 ~ 88	81	原 拓海 ③	(横須賀 : 浦賀)	
89 ~ 96	96	宮内 結有 ③	(大和 : つきみ野)	
97 ~ 104	97	中野 龍弥 ②	(横浜 : 岩崎)	
105 ~ 112	105	宮田 陸斗 ②	(厚木 : 藤塚)	
113 ~ 120	113	備後 陽向 ③	(厚木 : 厚木)	
121 ~ 128	128	小野寺 幹 ③	(横浜 : 岡津)	

< 3 ~ 4 ランキング決定戦 >

M701の敗者	17	中橋 孝太 ①	(相模原 : 麻溝台)	
M702の敗者	97	中野 龍弥 ②	(横浜 : 岩崎)	

< 以下の試合は、該当選手が推薦選手の場合は、推薦選手が bye となる >

< 5 ~ 6 ランキング決定戦 >

M601の敗者	.	bye	(:)	
M602の敗者	64	八幡 陽介 ①	(茅ヶ崎 : 北陽)	
M603の敗者	96	宮内 結有 ③	(大和 : つきみ野)	
M604の敗者	128	小野寺 幹 ③	(横浜 : 岡津)	

< 7 ~ 8 ランキング決定戦 >

順MA01の敗者	.	bye	(:)	
順MA02の敗者	96	宮内 結有 ③	(大和 : つきみ野)	