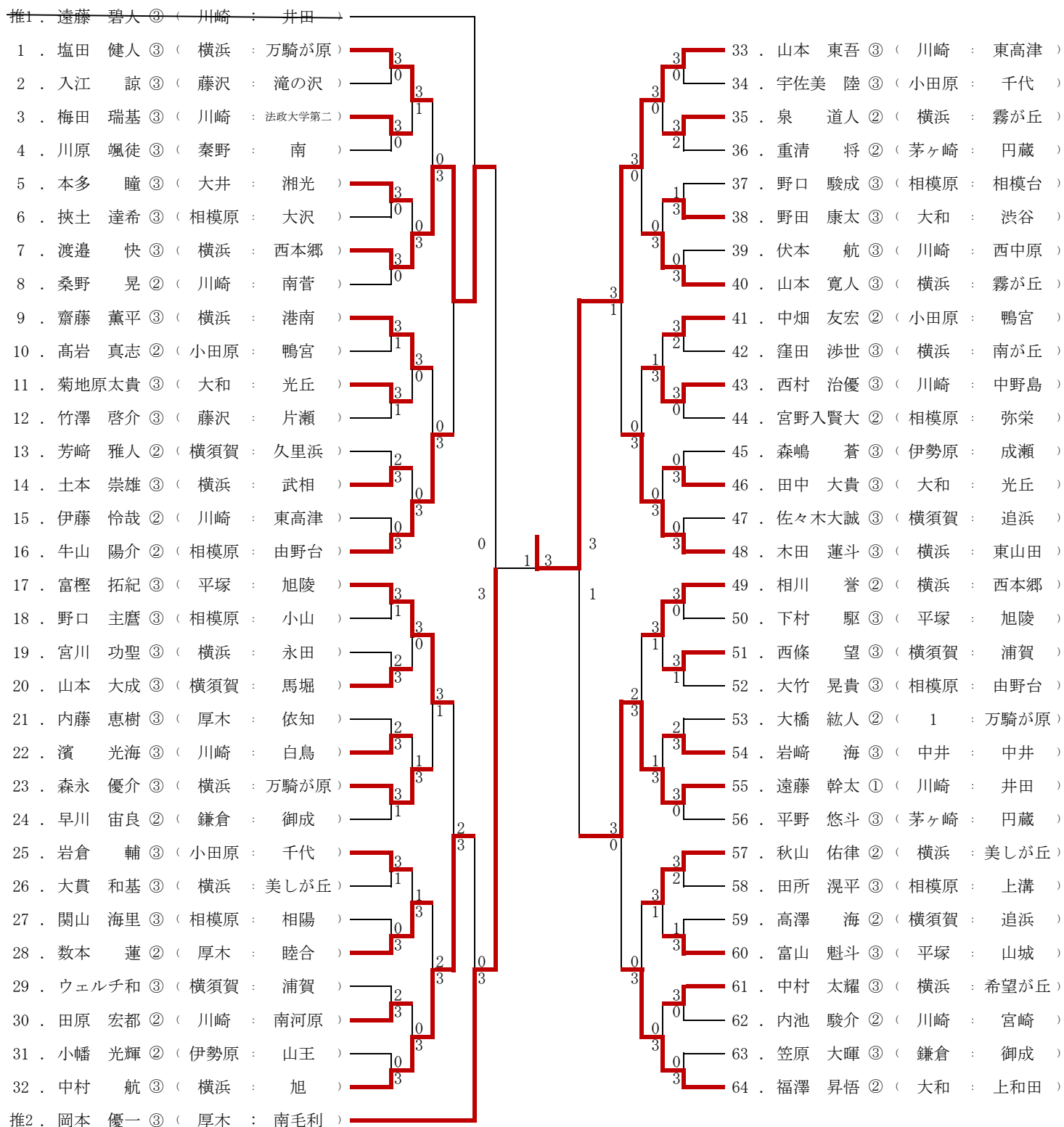
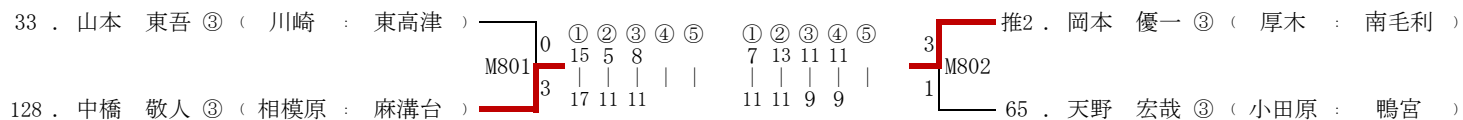


男子個人 (NO.1)



決勝

3~4 ランキング決定戦

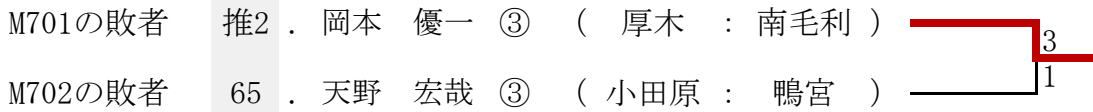


男子上位者 ランキング決定戦

(M400番台の勝者と推薦選手が対象)

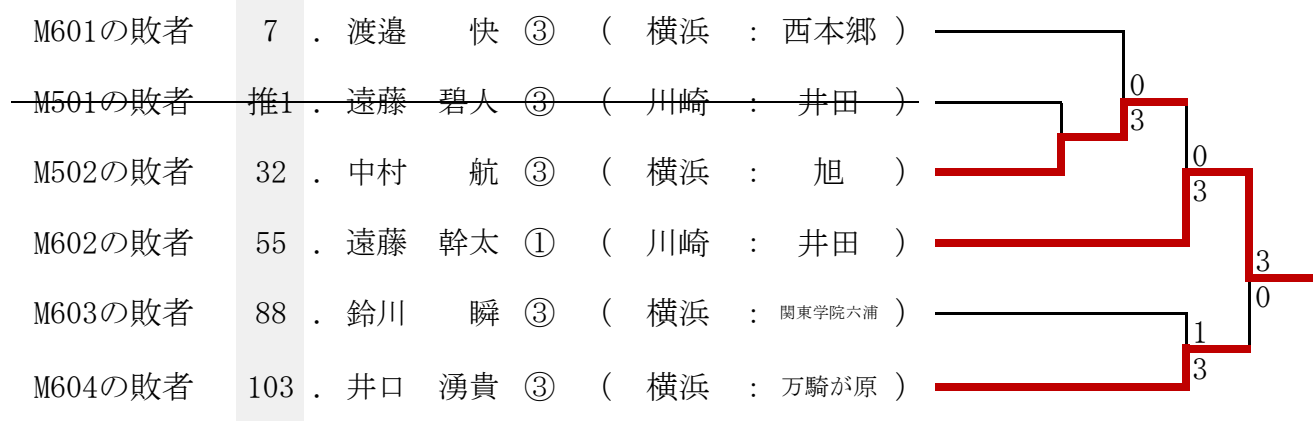


< 3 ~ 4 ランキング決定戦 >

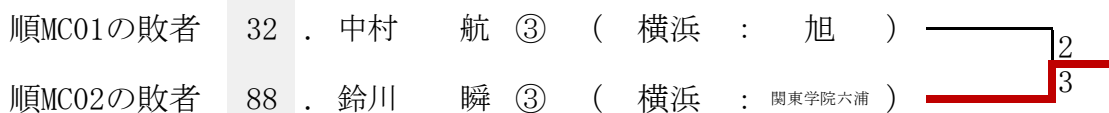


< 以下の試合は、該当選手が推薦選手の場合は、推薦選手が bye となる >

< 5 ~ 6 ランキング決定戦 >



< 7 ~ 8 ランキング決定戦 >



男子代表決定戦

第1次決定戦

1 ~ 1 6	16	・ 牛山 陽介 ② (相模原 :	由野台)	
1 7 ~ 3 2	17	・ 富樫 拓紀 ③ (平塚 :	旭陵)	
3 3 ~ 4 8	48	・ 木田 蓮斗 ③ (横浜 :	東山田)	
4 9 ~ 6 4	64	・ 福澤 昇悟 ② (大和 :	上和田)	
6 5 ~ 8 0	80	・ 金子 棕太 ③ (横浜 :	希望が丘)	
8 1 ~ 9 6	96	・ 松井 翔 ② (横浜 :	いずみ野)	
9 7 ~ 1 1 2	112	・ 望月 龍大 ③ (川崎 :	南菅)	
1 1 3 ~ 1 2 8	115	・ 齋藤 涼 ③ (川崎 :	東高津)	

第2次決定戦

1 ~ 3 2	16	・ 牛山 陽介 ② (相模原 :	由野台)	
3 3 ~ 6 4	48	・ 木田 蓮斗 ③ (横浜 :	東山田)	
6 5 ~ 9 6	80	・ 金子 棕太 ③ (横浜 :	希望が丘)	
9 7 ~ 1 2 8	115	・ 齋藤 涼 ③ (川崎 :	東高津)	