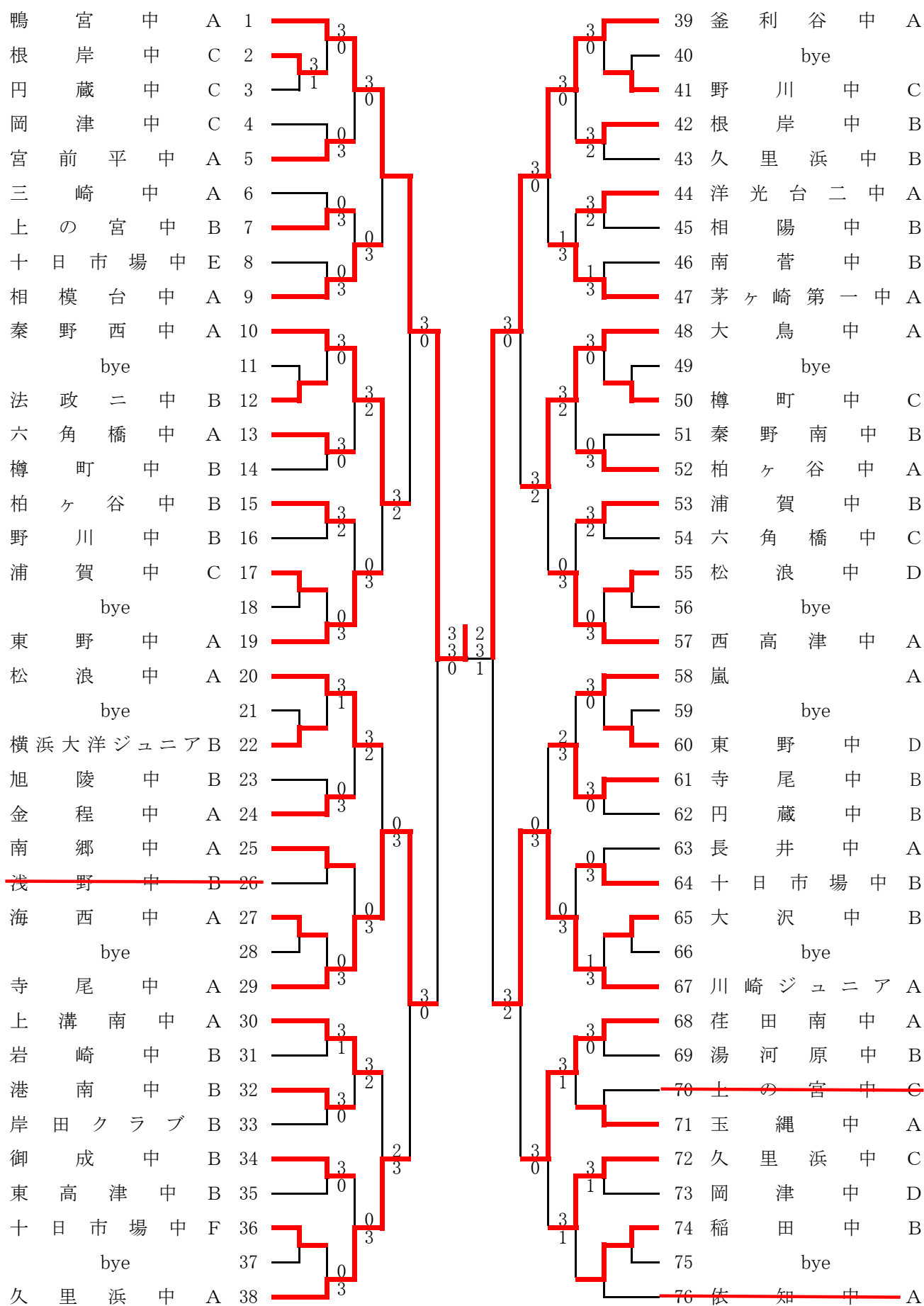
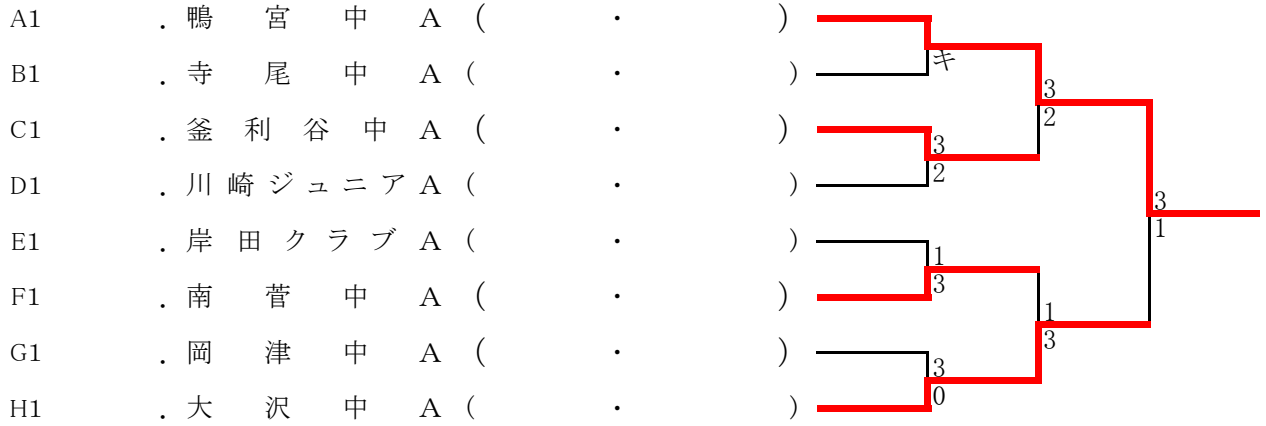


男子団体A



平成29年度 神奈川県カデット卓球選手権大会
男子団体の部 順位決定戦



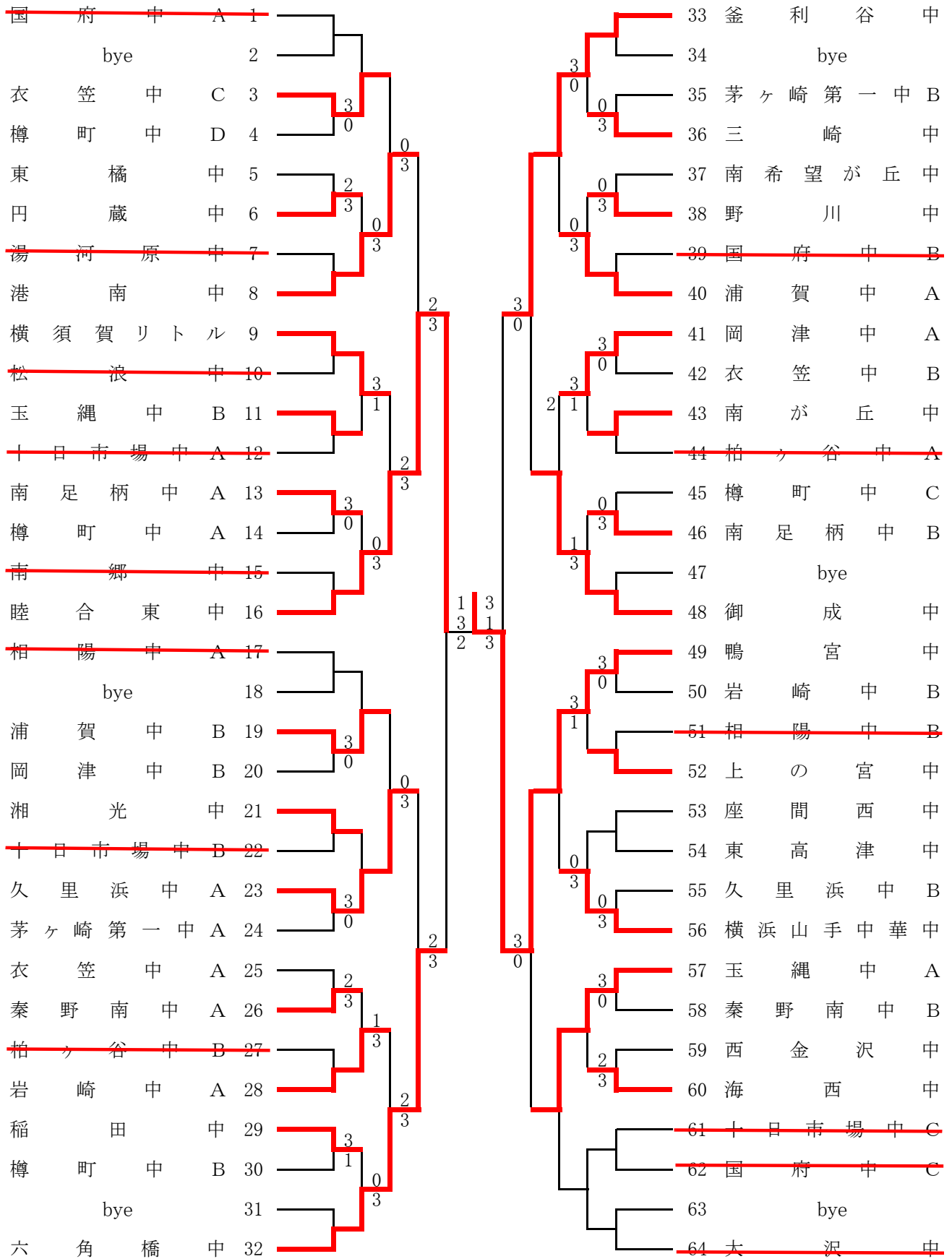
男子個人の部 3位決定戦



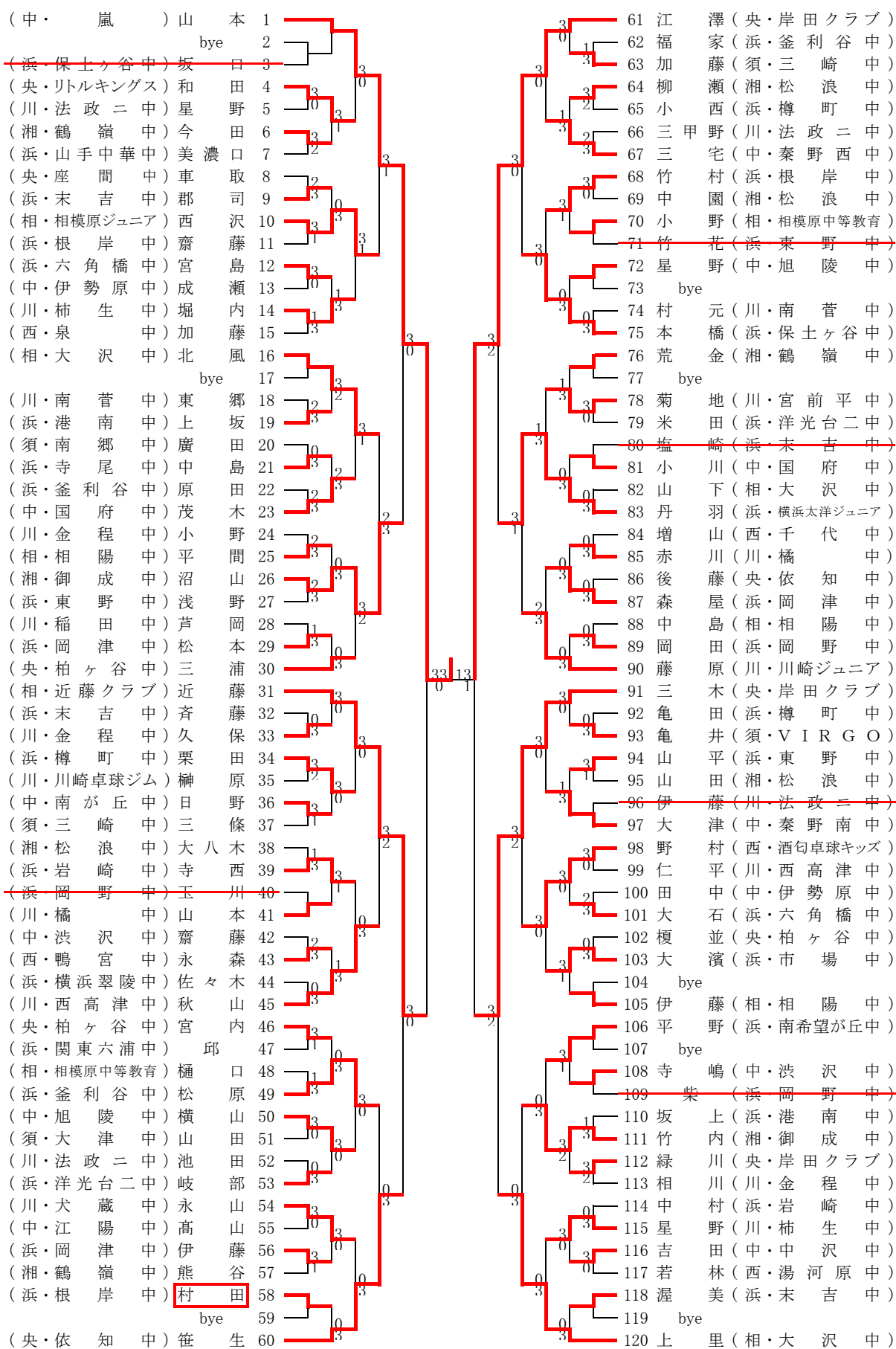
男子個人の部 5位決定戦



女子団体



男子シングルス Aブロック



男子シングルス Bブロック

(央 · 岸 田 ク ラ ブ) 中	野	1						61	大	武	(· M D ジ ュ ニ ア)	
	bye	2						62	bye			
(浜 · 樽 町 中)	趙	3						63	中	川	(相 · 相 陽 中)	
(浜 · 東 野 中)	山	4						64	成	田	(川 · 西 高 津 中)	
(須 · V I R G O)	小	5						65	田	邊	(浜 · 岩 崎 中)	
(川 · 橋 中)	寺	6						66	竹	久	保	(中 · 秦 野 南 中)
(中 · 秦 野 西 中)	湯	7						67	堀	川	(湘 · 鶴 嶺 中)	
(川 · 金 程 中)	望	8						68	陽	田	(浜 · 横 浜 翠 陵 中)	
(湘 · 鶴 嶺 中)	上	9						69	足	立	(央 · 岸 田 ク ラ ブ)	
(浜 · 岡 津 中)	神	10						70	谷	粕	谷	(川 · 宮 前 平 中)
(央 · D A I K E N)	小	11						71	櫻	井	(西 · 湯 河 原 中)	
(浜 · 末 吉 中)	小	12						72	繁	田	(中 · 伊 勢 原 中)	
(中 · 伊 勢 原 中)	飯	13						73	倉		(浜 · 根 岸 中)	
(相 · 大 沢 中)	大	14						74	松	本	(浜 · 釜 利 谷 中)	
(浜 · 洋 光 台 二 中)	片	15						75	越	智	(川 · 東 橋 中)	
(川 · 稲 田 中)	高	16						76	森	山	(央 · リ ト ル キ ン グ ス)	
	bye	17						77	bye			
(湘 · 松 浪 中)	細	18						78	大	坪	(浜 · 末 吉 中)	
(浜 · 岩 崎 中)	多	19						79	八	島	(相 · 相 模 原 中 等 教 育)	
(浜 · 保 土 ケ 谷 中)	鈴	20						80	山	口	(中 · 神 明 中)	
(相 · 上 溝 南 中)	三	21						81	村	山	(浜 · 岡 津 中)	
(川 · 法 政 二 中)	柴	22						82	石	川	(川 · 犬 藏 中)	
(中 · 秦 野 南 中)	佐	23						83	宮	部	(須 · 大 津 中)	
(浜 · 釜 利 谷 中)	布	24						84	星	谷	(川 · 南 菅 中)	
(央 · 柏 ケ 谷 中)	西	25						85	松	永	(浜 · 寺 尾 中)	
(西 · 鴨 宮 中)	神	26						86	石	黒	(浜 · 樽 町 中)	
(浜 · 寺 尾 中)	牧	27						87	白	鳥	(中 · 中 沢 中)	
(浜 · 六 角 橋 中)	増	28						88	加	藤	(浜 · 岡 野 中)	
(川 · 柿 生 中)	工	29						89	小	林	(相 · 大 沢 中)	
(相 · 相 陽 中)	尾	30						90	梅	沢	(湘 · 松 浪 中)	
(中 · 旭 陵 中)	佐	31						91	松	田	(川 · 川 崎 ジ ュ ニ ア)	
(相 · 相 模 原 中 等 教 育)	大	32						92	松	下	(央 · 依 知 中)	
(浜 · 末 吉 中)	金	33						93	岩	井	(浜 · 岡 津 中)	
(浜 · 六 角 橋 中)	角	34						94	佐	藤	(浜 · 関 東 六 浦 中)	
(西 · 千 代 中)	大	35						95	安	齊	(湘 · 御 成 中)	
(川 · 西 高 津 中)	山	36						96	鈴	木	(川 · 稲 田 中)	
(央 · 柏 ケ 谷 中)	河	37						97	西	田	(須 · 南 郷 中)	
(川 · 犬 藏 中)	稲	38						98	草	川	(浜 · 東 野 中)	
(浜 · 根 岸 中)	山	39						99	二	宮	(中 · 国 府 中)	
(浜 · 樽 町 中)	石	40						100	bye			
(湘 · 鶴 嶺 中)	後	41						101	森	田	(浜 · 南 希 望 が 丘 中)	
(浜 · L E C O U R S)	東	42						102	二	浦	(浜 · 岡 野 中)	
(中 · 江 陽 中)	青	43						103	野	村	(相 · 千 木 良 T . P . C)	
	bye	44						104	bye			
(西 · 湯 河 原 中)	加	45						105	森	永	(川 · 橋 中)	
(浜 · 港 南 中)	太	46						106	長	谷	川	(央 · 柏 ケ 谷 中)
(相 · 相 陽 中)	岩	47						107	井	口	(浜 · 市 場 中)	
(央 · 岸 田 ク ラ ブ)	岩	48						108	佐	藤	(中 · 渋 沢 中)	
(川 · 南 菅 中)	野	49						109	鈴	木	(浜 · 保 土 ケ 谷 中)	
(浜 · 東 野 中)	渡	50						110	高	橋	(須 · 三 崎 中)	
(川 · 川 崎 卓 球 ジ ュ ム)	峯	51						111	川	上	(相 · 相 陽 中)	
	bye	52						112	河	野	(川 · 金 程 中)	
(中 · 国 府 中)	洪	53						113	二	瓶	(浜 · 六 角 橋 中)	
(中 · 秦 野 西 中)	弘	54						114	永	井	(川 · 法 政 二 中)	
(湘 · 松 浪 中)	小	55						115	増	田	(浜 · 港 南 中)	
(浜 · 岡 野 中)	足	56						116	古	川	(湘 · 鶴 嶺 中)	
(川 · 金 程 中)	今	57						117	松	元	(央 · 柏 ケ 谷 中)	
(浜 · 釜 利 谷 中)	伊	58						118	萩	原	(浜 · 末 吉 中)	
(央 · 依 知 中)	岸	59						119	珍	田	(中 · 江 陽 中)	
(須 · 横 須 賀 リ ト ル)	阿	60						120	遠	藤	(西 · 鴨 宮 中)	

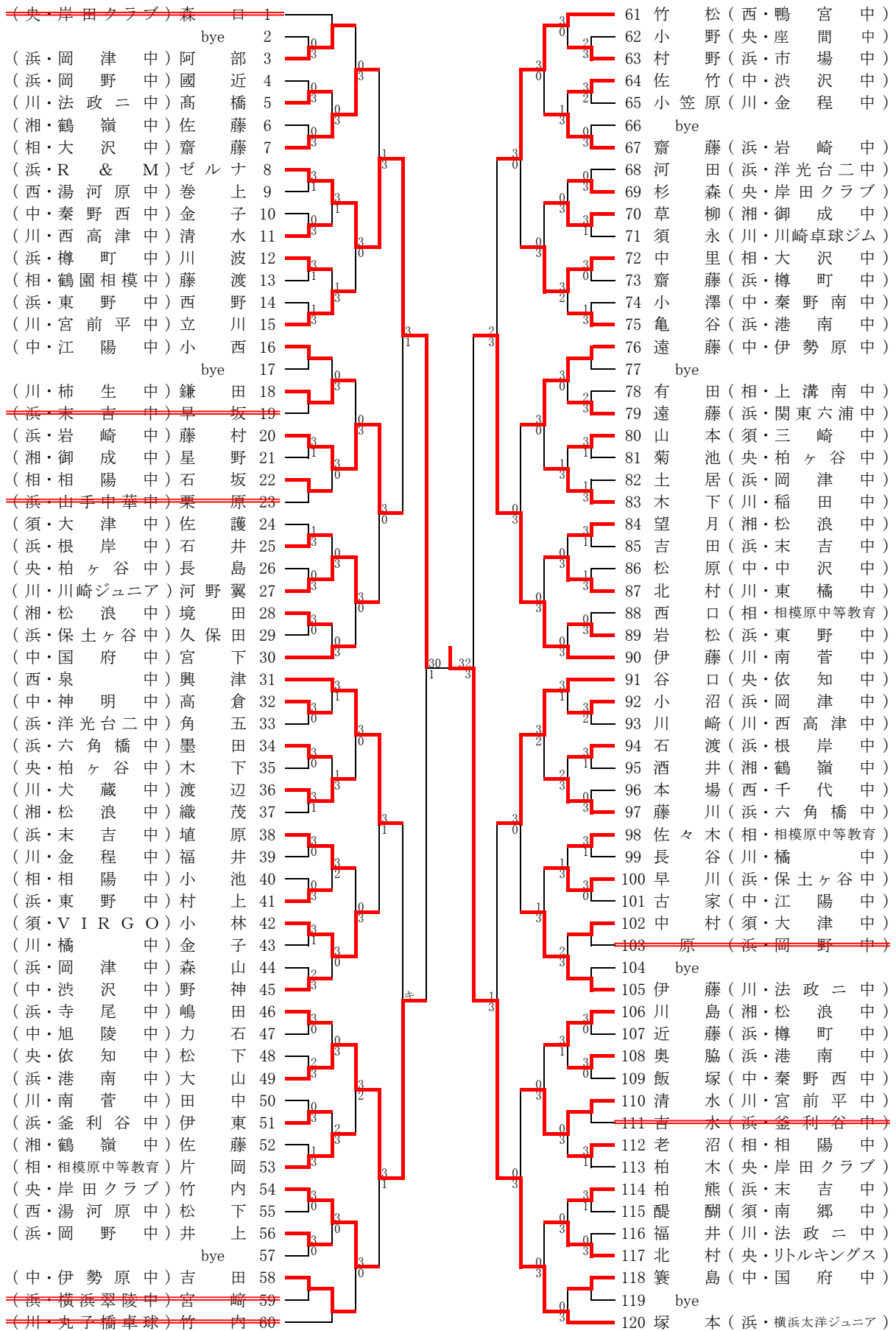
男子シングルス Cブロック

(相・相模原ジュニア) 東海林	1		3	0		61 岩丸 (川・丸子橋卓球)		3	0	
bye	2		0			62 宮沢 (浜・岡津中)		0	3	
(浜・東野中) 植野	3		3	0		63 山口 (中・秦野南中)		0	0	
(川・橘中) 森口	4		1	3		64	bye			
(須・VIRGO) 三井	5		3	3		65 松岡 (須・三崎中)		1	3	
(中・江陽中) 杉本	6		3	0		66 長野野 (浜・釜利谷中)		0	3	
(浜・保土ヶ谷中) 小清水	7		1		3	67 菊地 (相・相模原中等教育)		0	3	
(浜・末吉中) 水田	8		2		2	68 小泉 (川・東橋中)		1	3	
(相・大沢中) 加藤	9		3	3		69 山口 (湘・鶴嶺中)		3	3	
(浜・樽町中) 石塚	10		3	0		70 三杉 (中・渋沢中)		0	3	
(央・依知中) 藤井	11		3	0		71 櫻井 (浜・末吉中)		0	3	
(中・国府中) 吉川	12		0		3	72 生井 (西・湯河原中)		0	3	
(浜・釜利谷中) 石川	13		3	3		73 東 (央・岸田クラブ)		0	3	
(川・犬蔵中) 土村	14		3	0		74 湯本 (川・稲田中)		0	3	
(湘・松浪中) 大野	15		3		3	75 蔡 (浜・山手中華中)		0	3	
(西・千代中) 安藤	16		3	0		76 萩野 (須大津中)		0	3	
bye	17					77	bye			
(浜・岡津中) 本間	18		1	3		78 藤井 (浜・東野中)		0	3	
(央・柏ヶ谷中) 松本	19		3	0		79 中村 (相・鶴園相模中)		3	3	
(浜・寺尾中) 松本	20		1	3		80 丸山 (中・旭陵中)		0	3	
(中・嵐)	21		3	0		81 中原 (川・法政二中)		0	3	
(川・稲田中) 小林	22		0	3		82 高畑 (浜・樽町中)		0	2	3
(浜・港南中) 新倉	23		0	3		83 馬淵 (央・柏ヶ谷中)		0	3	
(川・金程中) 熊谷	24		3	0	キ	84 熊谷 (浜・洋光台二中)		0	3	
(相・相陽中) 松岡	25		3	0		85 島田 (湘・御成中)		0	3	
(中・秦野南)	26		0	3		86 青木 (浜・関東六浦中)		0	3	
(浜・根岸中) 梶	27		0	3		87 大山 (相・相陽中)		1	3	
(川・宮前平中) 小野塚	28		3	3		88 井川 (川・橘中)		0	3	
(浜・岡野中) 加藤	29		0	2		89 高橋 (浜・港南中)		0	3	
(湘・鶴嶺中) 三谷	30		3	3		90 松田 (中・秦野西中)		0	3	
(中・神明中) 丸山	31		3	0	33 00 3	91 小山内 (央・依知中)		3	0	
(浜・岡津中) 牛尾	32		3	0		92 斎藤 (浜・東野中)		0	3	
(相・相陽中) 山本	33		1	3		93 緒方 (川・西高津中)		0	3	
bye	34					94 香川 (相・相陽中)		3	0	
(央・岸田クラブ) 岡本	35		3	0		95 金子 (西・泉中)		0	3	
(浜・六角橋中) 若狭	36		3	0		96 種村 (浜・根岸中)		0	3	
(川・南菅中) 高橋	37		3	0		97 保科 (川・犬蔵中)		0	3	
(川・川崎ジュニア) 山口	38		3	0		98 清水 (中・国府中)		0	3	
(浜・保土ヶ谷中) 久松	39		0	3		99 赤坂 (浜・岡津中)		3	1	
(浜・岡野中) 杉野	40		1	3		100 荒木 (浜・保土ヶ谷中)		1	3	
(中・伊勢原中) 金子	41		3	3		101 深野 (川・南菅中)		0	3	
(浜・市場中) 屋我	42		3	1		102 半澤 (浜・六角橋中)		0	3	
(湘・松浪中) 齋藤	43		1	3		103 斎藤 (湘・鶴嶺中)		3	0	
(川・金程中) 城下	44		0	3		104	bye			
(須・大津中) 増野	45		3		1	105 佐柄 (相・大沢中)		0	3	
(浜・横浜翠陵中) 谷	46		1	3		106 井戸川 (浜・富士クラブ)		3	2	
(央・柏ヶ谷中) 辺見	47		3	0		107 吉元 (須・横須賀リトル)		1	3	
(浜・東野中) 宮園	48		3	3		108 中里 (浜・岩崎中)		0	3	
(中・中沢中) 本間	49		3	0		109	bye			
(湘・御成中) 植田	50		3	0		110 佐藤 (中・伊勢原中)		0	3	
(浜・岩崎中) 増田	51		3	3		111 伊東 (浜・岡野中)		0	3	
(相・相模原中等教育) 池上	52		3	0		112 渡邊 (川・柿生中)		0	3	
(川・はるひ野中) 千葉	53		3	0		113 安田 (相・上溝南中)		0	3	
(央・リトルキングス) 安藤	54		3	0		114 斉藤 (央・柏ヶ谷中)		1	3	
(川・法政二中) 柴田	55		3	3		115 佐藤 (浜・末吉中)		0	3	
(浜・港南中) 坂田	56		2	1		116 菊地 (中・伊勢原中)		0	3	
(西・泉中) 福島	57		3		1	117 高城 (川・金程中)		0	3	
(中・旭陵中) 柴田	58		3	3		118 花木 (浜・釜利谷中)		0	3	
(浜・樽町中) 黒山	59		2	3		119 小越 (湘・松浪中)		0	3	
(西・鴨宮中) 篠崎	60		3	3		120 廣田 (央・岸田クラブ)		0	3	

男子シングルス Dブロック

(浜・横浜大洋ジュニア) 小林	1	3	0	61 鎌田 (川・西高津中)
bye	2	0	0	62 新井 (央・依知中)
(中・南が丘中) 滝口	3	0	0	63 山口 (浜・横浜翠陵中)
(浜・保土ヶ谷中) 城所	4	0	0	64 奥村 (湘・松浪中)
(湘・松浪中) 西城	5	0	0	65 bye
(須・大津中) 清水	6	0	0	66 手塚 (中・秦野南中)
(川・宮前平中) 坂尾	7	0	0	67 皆川 (浜・岩崎中)
(浜・関東六浦中) 野村	8	1	3	68 齋藤 (央・リトルキングス)
(相・大沢中) 稲葉	9	1	0	69 矢部 (浜・樽町中)
(川・西高津中) 吉田	10	1	0	70 伊藤 (川・橋中)
(西・泉中) 泰田	11	1	0	71 島田 (相・相陽中)
(央・座間中) 高橋	12	2	3	72 近田 (浜・東野中)
(浜・洋光台二中) 中島	13	3	0	73 佐藤 (中・伊勢原中)
(中・中沢中) 大澤	14	0	0	74 高橋 (西・湯河原中)
(浜・山手中華中) 崔	15	0	0	75 古田 (浜・釜利谷中)
(須・南郷中) 小阪	16	0	0	76 酒井 (中・秦野西中)
bye	17	0	0	77 工藤 (浜・岡野中)
(浜・末吉中) 福田	18	1	3	78 青木 (須・大津中)
(相・相模原中等教育) 山本	19	0	0	79 渡邊 (川・柿生中)
(央・リトルキングス) 齋藤	20	3	0	80 北風 (相・大沢中)
(川・南菅中) 坂本	21	0	0	81 前田 (浜・根岸中)
(浜・岡津中) 谷	22	2	0	82 木村 (川・金程中)
(中・旭陵中) 栗原	23	3	0	83 石川 (浜・洋光台二中)
(浜・岩崎中) 込山	24	2	1	84 佐々木 (浜・市場中)
(央・岸田クラブ) 柏木	25	3	1	85 根本 (湘・鶴嶺中)
(川・金程中) 米十嵐	26	3	0	86 濱谷 (川・法政二中)
(中・渋沢中) 五山	27	0	1	87 府川 (西・鴨宮中)
(川・東橋中) 佐藤	28	3	0	88 高橋 (中・江陽中)
(浜・東野中) 片田	29	0	0	89 小野田 (浜・岡津中)
(湘・御成中) 永山	30	2	0	90 大木 (央・柏ヶ谷中)
(中・江陽中) 霜尾	31	3	0	91 福元 (川・南菅中)
(央・依知中) 山根	32	3	0	92 小松 (中・国府中)
(浜・末吉中) 倉持	33	0	0	93 石部 (浜・寺尾中)
(西・鴨宮中) 高橋	34	3	0	94 安藤 (浜・六角橋中)
(相・近藤クラブ) 近藤	35	2	0	95 二瓶 (須・VIRGO)
(浜・根岸中) 本郷	36	2	0	96 渡邊 (湘・御成中)
(川・橋中) 白岩	37	2	0	97 秋田 (浜・釜利谷中)
(浜・岡野中) 三浦	38	3	0	98 小倉 (川・川崎ジュニア)
(中・伊勢原中) 藤ノ木	39	1	0	99 守山 (相・相模原中等教育)
(川・金程中) 崎元	40	2	0	100 松野 (中・渋沢中)
(浜・寺尾中) 高橋	41	3	0	101 鈴木 (浜・保土ヶ谷中)
(央・柏ヶ谷中) 片山	42	2	0	102 鈴木 (浜・東野中)
(浜・樽町中) 石川	43	3	0	103 川口 (湘・松浪中)
bye	44	3	0	104 bye
(湘・松浪中) 坂井	45	0	0	105 鈴木 (央・柏ヶ谷中)
(川・法政二中) 竹井	46	3	0	106 高野 (浜・末吉中)
(湘・鶴嶺中) 渡辺	47	1	0	107 bye
(浜・港南中) 山内	48	0	0	108 林 (浜・岡津中)
(相・千木良T.P.C) 山崎	49	0	0	109 栗原 (川・犬蔵中)
(中・南希望が丘中) 平野	50	3	2	110 七戸 (川・金程中)
(川・南菅中) 橋本	51	1	0	111 千葉 (浜・港南中)
(浜・六角橋中) 前里	52	0	0	112 坂井 (湘・鶴嶺中)
(央・岸田クラブ) 高辻	53	0	0	113 江頭 (相・相陽中)
(中・秦野西中) 大和田	54	3	0	114 黒河内 (相・上溝南中)
(浜・釜利谷中) 秋本	55	2	0	115 小口 (浜・岡野中)
(相・相陽中) 土屋	56	3	0	116 川口 (中・中沢中)
bye	57	0	0	117 蛭名 (川・稲田中)
(須・三崎中) 小川	58	1	0	118 井上 (西・千代中)
(浜・岡津中) 茂木	59	3	0	119 吉田 (浜・樽町中)
(川・川崎卓球ジム) 望月	60	0	0	120 八幡 (央・岸田クラブ)

男子シングルス Eブロック



男子シングルス Fブロック

(須・横須賀リトル)	原	1			61	神南(央・岸田クラブ)
(浜・港南中)	谷	2			62	横山(浜・岡津中)
(中・中沢中)	滝澤	3			63	辻(相・相陽中)
(湘・松浪中)	上原	4			64	内田(中・嵐)
(浜・洋光台二中)	白松	5			65	竹内(浜・釜利谷中)
(川・金程中)	西浦	6		1	66	寺久保(川・法政二中)
(相・相陽中)	安藤	7		2	67	中村(湘・御成中)
(川・楠生中)	申村	8			68	小山(浜・関東六浦中)
(浜・樽町中)	酒井	9			69	bye
(相・相模原中等教育)	國友	10			70	小山(浜・樽町中)
(浜・岡野中)	米澤	11			71	石井(西・湯河原中)
(央・リトルキングス)	松下	12			72	露木(川・南菅中)
(浜・岡津中)	畑	13			73	高橋(中・渋沢中)
	bye	14			74	古橋(浜・東野中)
(川・橘中)	池田	15		0	75	渡辺(相・相模原ジュニア)
(央・岸田クラブ)	サイ	16		3	76	平原(川・金程中)
	bye	17			77	松本(央・依知中)
(中・秦野南中)	吉原	18			78	平良(浜・寺尾中)
(浜・岩崎中)	野村	19			79	水野(中・旭陵中)
(川・稲田中)	岡田	20			80	乃村(湘・松浪中)
(浜・末吉中)	山之内	21		1	81	大島(浜・根岸中)
(湘・鶴嶺中)	勝山	22		2	82	丸茂(浜・六角橋中)
(相・大沢中)	道家	23			83	新井(相・相模原中等教育)
(浜・LE COURS)	正岡	24			84	垣花(川・犬蔵中)
(央・柏ヶ谷中)	伊佐	25		2	85	川(浜・末吉中)
(中・南が丘中)	小池	26			86	田(須・南郷中)
(浜・六角橋中)	清水	27			87	木下(中・秦野南中)
(西・湯河原中)	松本	28			88	高橋(央・柏ヶ谷中)
(浜・東野中)	諏澤	29			89	高橋(浜・東野中)
(川・川崎ジュニア)	田中	30		33	90	河野太(川・川崎ジュニア)
(川・西高津中)	西川	31		1	91	鷲尾(中・江陽中)
(須・大津中)	三浦	32		0	92	石渡(須・三崎中)
(浜・岡津中)	大木	33			93	渡邊(浜・根岸中)
(浜・保土ヶ谷中)	岡山	34		1	94	戸部(相・相陽中)
(中・国府中)	小泉	35			95	明月(川・金程中)
(湘・鶴嶺中)	新宅	36			96	藤本(央・岸田クラブ)
(浜・市場中)	石井	37			97	村岡(浜・洋光台二中)
(浜・山手中華中)	藤江	38		1	98	加藤(湘・松浪中)
(中・旭陵中)	可児	39			99	加藤(浜・岡野中)
(川・法政二中)	垣内	40		2	100	橋上(中・伊勢原中)
(相・相陽中)	小原	41		1	101	妹尾(浜・岡津中)
(央・柏ヶ谷中)	福嶋	42			102	月(川・西高津中)
(浜・東野中)	佐藤	43			103	鎌田(浜・保土ヶ谷中)
	bye	44			104	bye
(西・鴨宮中)	沖	45		3	105	小西(西・千代中)
(川・南菅中)	滝谷	46		1	106	山崎(相・千木良T.P.C)
(中・秦野西中)	古瀬	47			107	北郷(浜・釜利谷中)
(相・相模原中等教育)	馬場	48		1	108	高橋(川・稲田中)
(浜・港南中)	高橋	49		2	109	柳町(浜・岩崎中)
(央・岸田クラブ)	五十嵐	50		1	110	今枝(須・VIRGO)
(川・橘中)	畑澤	51			111	中里(浜・横浜翠陵中)
(西・泉中)	平井	52			112	吉村(央・柏ヶ谷中)
(浜・根岸中)	鳥丸	53			113	石渡(川・犬蔵中)
(川・東橘中)	近沢	54			114	平井(中・秦野西中)
(浜・樽町中)	古川	55			115	加藤(相・大沢中)
(湘・御成中)	石原	56			116	田原(浜・末吉中)
(中・伊勢原中)	秋山	57		2	117	小池(湘・鶴嶺中)
(央・依知中)	鈴木	58		1	118	密谷(川・宮前平中)
	bye	59			119	bye
(浜・釜利谷中)	申村	60			120	小野寺(・MDジュニア)

男子シングルス Gブロック

(央・岸田クラブ) 宮内 1	(相・TTC浦和) 61 中橋
(中・伊勢原中) 毛利 2	(浜・六角橋中) 62 黒川
(浜・末吉中) 飯島 3	(相・相模原中等教育) 63 牧浦
(西・鴨宮中) 小川 4	(中・南が丘中) 64 渡部
(湘・松浪中) 齋藤 5	65 bye
(浜・岡津中) 三村 6	66 福井 (西・湯河原中)
(川・橘中) 松井 7	67 藤田 (浜・保土ヶ谷中)
(浜・寺尾中) 高本 8	68 山内 (浜・東野中)
(湘・御成中) 稲場 9	69 井上 (相・大沢中)
(浜・港南中) 樋渡 10	70 鈴木 (浜・釜利谷中)
(相・鶴園相模中) 小森 11	71 関 (央・リトルキングス)
(浜・樽町中) 草野 12	72 高橋 (浜・末吉中)
bye 13	73 関 (川・橘中)
(川・法政ニ中) 安川 14	74 内田 (湘・鶴嶺中)
(中・渋沢中) 高橋 15	75 仲川 (中・国府中)
(中・秦野南中) 幾井 16	76 長谷川 (川・西高津中)
bye 17	77 bye
(浜・根岸中) 榊原 18	78 高久 (相・相陽中)
(川・柿生中) 秦 19	79 坂本 (浜・樽町中)
(相・上溝南中) 吉澤 20	80 清水 (湘・松浪中)
(浜・関東六浦中) 高橋 21	81 引田 (中・MDジュニア)
(湘・鶴嶺中) 中島 22	82 藤田 (川・南菅中)
(浜・六角橋中) 真田 23	83 菅田 (央・岸田クラブ)
(浜・洋光台二中) 中村 24	84 米田 (浜・港南中)
(相・相陽中) 佐藤 25	85 瀧口 (川・金程中)
(央・座間中) 高橋 26	86 中野 (浜・岩崎中)
(川・金程中) 鈴木 27	87 高木 (央・柏ヶ谷中)
(川・稲田中) 萩原 28	88 荒井 (須・三崎中)
(浜・山手中華中) 篠井 29	89 池田 (浜・洋光台二中)
(須・大津中) 長谷川 30	90 吉岡 (中・伊勢原中)
(西・湯河原中) 八亀 31	91 ワフオー (湘・御成中)
(川・西高津中) 中上 32	92 坂井 (浜・岡津中)
(浜・市場中) 鈴木 33	93 内山 (央・柏ヶ谷中)
(浜・釜利谷中) 久保田 34	94 櫻谷 (中・秦野西中)
(川・南菅中) 齋藤 35	95 松本 (浜・六角橋中)
(相・相模原中等教育) 佐藤 36	96 守永 (川・稲田中)
(中・旭陵中) 富田 37	97 矢野 (相・千木良T.P.C)
(浜・岡津中) 佐藤 38	98 尾地 (川・川崎卓球ジム)
(湘・鶴嶺中) 石井 39	99 後上里 (西・千代中)
(浜・末吉中) 原田 40	100 橋本 (中・中沢中)
(中・国府中) 松為 41	101 戸川 (浜・富士クラブ)
(央・柏ヶ谷中) 尾崎 42	102 杉浦 (浜・岡野中)
(川・橘中) 平野 43	103 齋藤 (川・法政ニ中)
(須・南郷中) 越谷 44	104 bye
(浜・東野中) 劉 45	105 井上 (央・依知中)
(浜・関東六浦中) 富田 46	106 河野 (川・宮前平中)
(中・伊勢原中) 鈴木 47	107 土居 (中・江陽中)
(央・DAIKEN) 栗林 48	108 永井 (相・相陽中)
(浜・保土ヶ谷中) 小山 49	109 千葉 (浜・南希望が丘中)
(相・大沢中) 長谷川 50	110 京 (須・VIRGO)
(浜・岡野中) 武田 51	111 登坂 (浜・根岸中)
(湘・松浪中) 渡邊 52	112 横山 (浜・末吉中)
(川・犬蔵中) 柳 53	113 櫻井 (央・岸田クラブ)
(央・依知中) 江見 54	114 小笠原 (湘・鶴嶺中)
(浜・岩崎中) 松浦 55	115 bye
(中・神明中) 小山 56	116 下田 (浜・東野中)
(川・宮前平中) 岡安 57	117 田村 (川・金程中)
(須・横須賀リトル) 平田 58	118 小澤 (中・渋沢中)
bye 59	119 澤江 (浜・樽町中)
(浜・横浜大洋ジュニア) 近藤 60	120 川久保 (西・鴨宮中)

男子シングルス Hブロック

(浜・釜利谷中)金尾 1	61 渡部 (央・リトルキングス)
bye 2	62 bye
(須・大津中)山田 3	63 高宗 (須・大津中)
(浜・岡野中)鈴木 4	64 渡邊 (浜・東野中)
(川・犬蔵中)西 5	65 木間 (中・国府中)
(中・秦野南中)井上 6	66 関 (湘・御成中)
(相・相陽中)中川 7	67 道坂 (川・柿生中)
(川・南菅中)松田 8	68 岡野 (浜・関東六浦中)
(央・岸田クラブ)安達 9	69 勝野 (相・近藤クラブ)
(浜・樽町中)板井 10	70 野村 (中・秦野西中)
(中・旭陵中)谷津 11	71 横山 (浜・洋光台二中)
(浜・保土ヶ谷中)豊川 12	72 村田 (西・湯河原中)
(西・鴨宮中)三浦 13	73 大村 (浜・釜利谷中)
(浜・末吉中)渡辺 14	74 小田原 (川・金程中)
(湘・鶴嶺中)古川 15	75 赤津 (浜・岩崎中)
(相・大沢中)計良 16	76 戸田岸 (川・南菅中)
bye 17	77 石井 (相・大沢中)
(浜・洋光台二中)佐藤 18	78 小田 (浜・樽町中)
(川・金程中)櫻井 19	79 坪井 (中・江陽中)
(川・西高津中)鎌田 20	80 渋谷 (浜・岡津中)
(須・三崎中)濱田 21	81 野村 (川・法政二中)
(浜・港南中)田中 22	82 渡邊 (浜・LE COURS)
(中・国府中)岡部 23	83 関 (湘・鶴嶺中)
(浜・根岸中)泉 24	84 小川 (川・東橋中)
(湘・御成中)今村 25	85 岩間 (浜・市場中)
(浜・南希望が丘中)片山 26	86 高橋 (中・秦野南中)
(央・DAIKEN)田島 27	87 高橋 (西・鴨宮中)
(川・はるひ野中)三觜 28	88 施 (浜・根岸中)
(浜・岡津中)藤井 29	89 戸崎 (央・岸田クラブ)
(中・渋沢中)山田 30	90 渡辺 (相・相陽中)
(須・VIRGO)村上 31	91 遠山 (湘・松浪中)
(浜・樽町中)今城 32	92 中西 (浜・釜利谷中)
(川・稲田中)金子 33	93 森谷 (央・柏ヶ谷中)
(央・依知中)萩原 34	94 坂井 (川・橋中)
(浜・岡野中)広坂 35	95 田嶋 (浜・寺尾中)
(川・金程中)竹之内 36	96 小西 (浜・保土ヶ谷中)
(中・伊勢原中)青木 37	97 花川 (相・相模原中等教育)
(湘・松浪中)奈良 38	98 福田 (川・犬蔵中)
(川・川崎ジュニア)宮地 39	99 松山 (浜・六角橋中)
(中・嵐)石田 40	100 渡部 (央・岸田クラブ)
(浜・東野中)飯森 41	101 深井 (須・三崎中)
(相・大沢中)榎本 42	102 瓜澤 (中・伊勢原中)
(浜・寺尾中)今井 43	103 澤内 (浜・岡野中)
bye 44	104 bye
(央・リトルキングス)森下 45	105 大矢 (川・西高津中)
(浜・山手中華中)佐藤 46	106 長谷部 (湘・鶴嶺中)
(中・中沢中)小宮 47	107 村松 (浜・港南中)
(相・相陽中)山西 48	108 伊藤 (川・稲田中)
(川・法政二中)片山 49	109 小俣 (央・依知中)
(湘・松浪中)千野 50	110 村上 (中・中沢中)
(浜・横浜大洋ジュニア)近藤 51	111 與名本 (浜・東野中)
bye 52	112 岡本 (浜・岡津中)
(浜・横浜翠陵中)小見 53	113 佐藤 (相・相陽中)
(川・橋中)原 54	114 中嶋 (浜・末吉中)
(相・相模原中等教育)川崎 55	115 倉本 (西・千代中)
(西・泉中)片桐 56	116 浅田 (中・旭陵中)
(浜・六角橋中)松井 57	117 土田 (川・金程中)
(浜・末吉中)澤井 58	118 菅原 (浜・根岸中)
(中・秦野西中)平原 59	119 bye
(央・岸田クラブ)中野 60	120 小松 (相・相模原ジュニア)

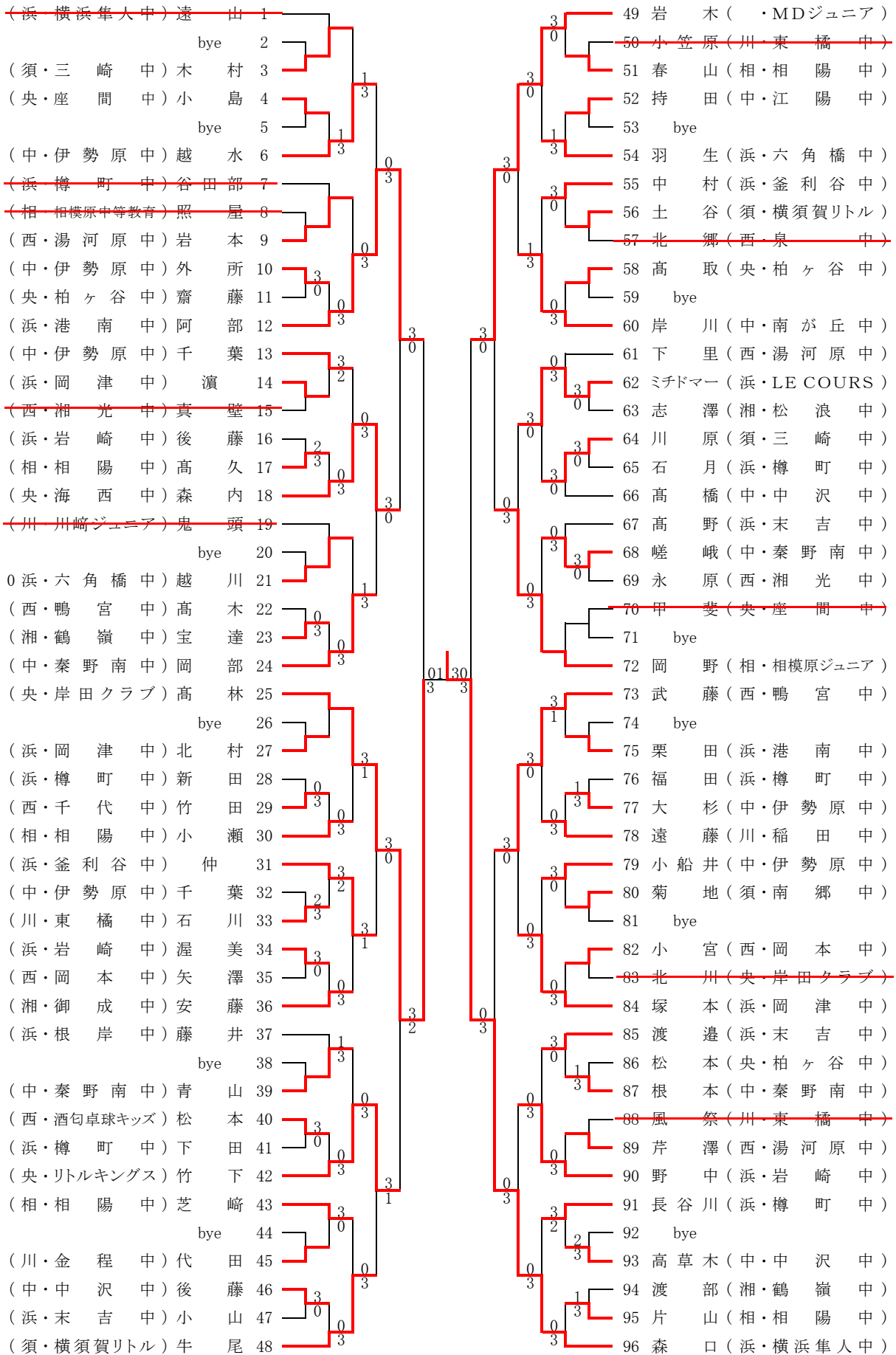
平成29年度 神奈川県カデット卓球選手権大会 男子個人の部 順位決定戦



男子個人の部 3位決定戦



女子シングルス Aブロック



女子シングルス Bブロック

(浜・横浜隼人中) 佐藤 1	3		49 中村 (浜・横浜隼人中)	3
(央・座間中) 中浦 2	0		50 大谷 (相・相陽中)	0
(西・湯河原中) 高橋 3		3	51 岩崎 (浜・岩崎中)	3
(浜・港南中) 田中 4		0	52 杉本 (中・秦野南中)	
bye 5		0	53 bye	
(湘・松浪中) 椎根 6		3	54 長田 (川・西高津中)	3
(西千代中) 倉世吉 7		0	55 糠 (西・湯河原中)	0
bye 8		3	56 泉 (湘・松浪中)	3
(浜・樽町中) 田辺 9		0	57 bye	
(須三崎中) 山崎 10		3	58 福元 (中・中沢中)	3
(中・中沢中) 島崎 11		0	59 福島 (央・柏ヶ谷中)	0
(川・川崎ジュニア) 村田 12		3	60 菊地 (浜・末吉中)	3
(中・南が丘中) 蓑田 13		0	61 池栗須 (西・酒匂卓球キッズ)	0
(須・横須賀リトル) 藤間 14	3		62 佐藤 (浜・樽町中)	3
(浜・樽町中) 井上 15	0		63 本多 (川・稲田中)	0
(浜・岩崎中) 尾島 16		2	64 羽賀 (中・伊勢原中)	3
(西・鴨宮中) 本多 17	1	3	65 森下 (央・リトルキングス)	3
(央・柏ヶ谷中) 和田 18	3		66 井上 (浜・LE COURS)	2
(浜・末吉中) 佐藤 19		0	67 辻 (須・南郷中)	3
(中・伊勢原中) 杉山 20		3	68 bye	
(川・東橋中) 内山 21		1	69 今村 (相・相陽中)	0
(浜・釜利谷中) 金末 22		3	70 小林 (西岡本中)	3
bye 23			71 長嶋 (中・伊勢原中)	0
(相・相模原ジュニア) 井上 24		0	72 古橋 (浜・釜利谷中)	3
(川・丸子橋卓球) 五十嵐 25		3	73 澁川 (央・岸田クラブ)	3
bye 26		0	74 村越 (西湘光中)	0
(中・中沢中) 熊澤 27		3	75 石川 (中・伊勢原中)	3
(浜・岡津中) 木田橋 28		0	76 bye	
(西湘光中) 佐々木 29		3	77 雨宮 (相・相陽中)	3
(須・VIRGO) 本多 30		0	78 山本 (浜・港南中)	0
(浜・保土ヶ谷中) 端山 31		0	79 梶間 (浜・樽町中)	3
(中・秦野南中) 柏 32	2	3	80 小櫻 (湘・御成中)	2
(相・相陽中) 小林 33	3		81 大久保 (中・伊勢原中)	3
bye 34		0	82 相川 (川・東橋中)	1
(西・鴨宮中) 北川 35		3	83 岡 (西・鴨宮中)	1
(湘・鶴嶺中) 小名木 36		1	84 大金 (浜・六角橋中)	3
(浜・東野中) 田中 37		1	85 奥原 (中・秦野南中)	3
(中・伊勢原中) 小林 38		0	86 bye	
(相・相模原中等教育) 石谷 39		0	87 松尾 (浜・岩崎中)	2
(浜・釜利谷中) 北埜 40	3	3	88 植村 (湘・鶴嶺中)	3
(央・柏ヶ谷中) 松元 41	0		89 久保田 (央・座間中)	2
(西・泉中) 小澤 42		0	90 秋山 (浜・岡津中)	3
(浜・樽町中) 小西 43		0	91 西 (中・秦野西中)	3
bye 44		3	92 bye	
(中・伊勢原中) 富山 45		0	93 松井 (須・三崎中)	0
(須・南郷中) 岡 46		0	94 西片 (西千代中)	3
(浜・末吉中) 野尻 47	3	0	95 高橋 (浜・樽町中)	0
(央・岸田クラブ) 宮内 48	3	3	96 木田 (相・千木良T.P.C)	3

女子シングルス Cブロック

(浜・横浜隼人中) 新井 1	3	0	49 遠藤 (川・TTC浦和)
(央・柏ヶ谷中) 樋口 2	0	3	50 三井 (浜・岡津中)
(湘・松浪中) 田中 3	3	0	51 大用 (中・秦野南中)
(浜・末吉中) 中村 4	3	0	52 松原 (浜・岩崎中)
bye 5	2	3	53 bye
(中・中沢中) 鈴木 6	3	0	54 清原 (相・相模原中等教育)
(中・秦野南中) 勝俣 7	3	0	55 山中 (浜・樽町中)
bye 8	3	0	56 飯沼 (西・岡本中)
(央・座間中) 小俣 9	3	0	57 石垣 (央・柏ヶ谷中)
(西・泉中) 眞壁 10	3	0	58 米山 (中・伊勢原中)
(相・相陽中) 木元 11	3	0	59 落合 (浜・港南中)
(浜・樽町中) 野呂 12	3	0	60 井村 (湘・鶴嶺中)
(浜・釜利谷中) 中嶋 13	3	0	61 井上 (湘・御成中)
(中・伊勢原中) 鶴岡 14	3	0	62 山本 (須・南郷中)
(相・相模原中等教育) 大石 15	3	2	63 福永 (浜・末吉中)
(川・丸子橋卓球) 五十嵐 16	3	2	64 櫻井 (西・鴨宮中)
(西・湯河原中) 鈴木 17	3	2	65 bye
(浜・岡津中) 橋本 18	3	2	66 山本 (中・中沢中)
(浜・岩崎中) 松山 19	3	2	67 須山 (中・伊勢原中)
(西・千代中) 米山 20	3	2	68 竹内 (央・座間中)
(央・リトルキングス) 金山 21	3	2	69 金子 (浜・釜利谷中)
(中・江陽中) 宮前 22	3	2	70 松原 (西・湘光中)
bye 23	3	0	71 首藤 (相・相模原中等教育)
(須・大津中) 慶 24	3	0	72 富樫 (央・岸田クラブ)
(・MDジュニア) 島村 25	3	0	73 伊藤 (須・VIRGO)
(須・三崎中) 青木 26	3	0	74 小宮 (中・秦野南中)
(中・秦野西中) 吉川 27	3	0	75 佐藤 (浜・釜利谷中)
(央・柏ヶ谷中) 深瀬 28	3	0	76 佐藤 (西・湯河原中)
(浜・樽町中) 黒田 29	3	0	77 二宮 (川・川崎ジュニア)
(川・金程中) 溝上 30	3	1	78 山村 (浜・LE COURS)
(西・鴨宮中) スコット 31	3	0	79 河野 (中・中沢中)
(湘・鶴嶺中) 広野 32	3	1	80 栗城 (浜・樽町中)
(浜・六角橋中) 平山 33	3	2	81 bye
(中・伊勢原中) 三浦 34	3	2	82 黒川 (浜・岡津中)
(浜・港南中) 熊谷 35	3	3	83 森井 (央・座間中)
(相・相陽中) 加藤 36	3	0	84 湯川 (西・酒匂卓球キッズ)
(西・湘光中) 土屋 37	3	0	85 千野 (湘・松浪中)
bye 38	3	0	86 佐藤 (中・伊勢原中)
(中・伊勢原中) 大森 39	3	0	87 金子 (浜・岩崎中)
(央・岸田クラブ) 中川 40	3	0	88 高石 (央・海西中)
(浜・樽町中) 那須 41	3	0	89 bye
(須・横須賀リトル) 桑原 42	3	0	90 坂本 (西・千代中)
(浜・根岸中) 高井 43	3	0	91 阿部 (浜・樽町中)
bye 44	3	0	92 bye
(西・湯河原中) 若林 45	3	0	93 原島 (相・相陽中)
(浜・六角橋中) 清水 46	3	0	94 千田 (川・東橋中)
(川・東橋中) 飯塚 47	3	0	95 中野 (中・南が丘中)
(相・相陽中) 清水 48	3	0	96 武山 (浜・横浜隼人中)

女子シングルス Dブロック

(浜・横浜隼人中) 勝田 1	3	0	49 菅原(浜・横浜隼人中)
(浜・岩崎中) 大炭 2	1	3	50 角津(湘・鶴嶺中)
(川・金程中) 高島 3	3	0	51 須田山(浜・保土ヶ谷中)
(中・伊勢原中) 田中 4	3	0	52 寺山(中・伊勢原中)
bye 5	3	0	53 bye
(相・相陽中) 柿澤 6	3	0	54 羽田(相・相陽中)
(浜・岡津中) 関 7	3	0	55 蔵本(浜・釜利谷中)
(央・柏ヶ谷中) 渡邊 8	3	0	56 大熊(西・湯河原中)
(西・酒匂卓球キッズ) 小松 9	3	0	57 山口(中・秦野南中)
bye 10	3	0	58 高清水(央・柏ヶ谷中)
(須・南郷中) 小林 11	1	3	59 bye
(中・伊勢原中) 井上 12	3	0	60 山崎(川・川崎ジュニア)
(浜・LE COURS) 布川 13	3	0	61 久部(浜・岩崎中)
(中・中沢中) 河野 14	3	0	62 高橋(中・伊勢原中)
(西・千代中) 布施 15	3	0	63 山本(西・酒匂卓球キッズ)
(浜・樽町中) 今村 16	0	3	64 北原(浜・樽町中)
(須・三崎中) 岩田 17	3	2	65 小峰(央・岸田クラブ)
(央・岸田クラブ) 廣田 18	3	3	66 鶴岡(須・VIRGO)
(浜・末吉中) 三宅 19	0	3	67 岩本(中・秦野南中)
(湘・御成中) 牧野 20	0	3	68 bye
(相・相模原中等教育) 岩本 21	0	3	69 王子(浜・岡津中)
bye 22	0	3	70 平尾(川・東橋中)
(中・伊勢原中) 上妻 23	0	3	71 井上(相・相陽中)
(浜・六角橋中) 藤續 24	0	3	72 宮本(西・鴨宮中)
(須・横須賀リトル) 川原 25	3	0	73 磯崎(西・泉中)
(央・柏ヶ谷中) 柿本 26	0	3	74 bye
(相・相陽中) 山口 27	3	0	75 水口(須・三崎中)
(西・鴨宮中) 鈴木 28	0	3	76 長田(中・中沢中)
(中・秦野南中) 山口 29	3	0	77 松本(相・相陽中)
(浜・樽町中) 表 30	3	0	78 大和(浜・末吉中)
(浜・釜利谷中) 伊藤 31	1	3	79 池内(中・南が丘中)
(西・湯河原中) 牛島 32	1	3	80 bye
(湘・鶴嶺中) 児玉 33	3	0	81 中村(浜・岡津中)
(中・伊勢原中) 鈴木 34	3	0	82 宮下(西・岡本中)
bye 35	0	3	83 堀田(川・東橋中)
(浜・横浜大洋ジュニア) 坂本 36	0	3	84 榊原(浜・港南中)
(浜・樽町中) 御後 37	0	3	85 小林(央・柏ヶ谷中)
bye 38	0	3	86 竹内(川・丸子橋卓球)
(中・中沢中) 能條 39	3	0	87 香川(浜・樽町中)
(浜・岩崎中) 稲葉 40	3	0	88 倉重(浜・末吉中)
(西・湘光中) 梶原 41	3	1	89 五十嵐(中・伊勢原中)
(央・座間中) 井関 42	1	3	90 澤地(西・湘光中)
(川・東橋中) 平野 43	0	3	91 井上(央・座間中)
bye 44	3	2	92 bye
(川・稲田中) 根本 45	0	3	93 山村(中・秦野南中)
(浜・港南中) 宇津宮 46	0	3	94 荷方(浜・岩崎中)
(中・秦野西中) 安部 47	0	3	95 横井(湘・松浪中)
(相・相模原ジュニア) 岡野 48	0	3	96 藤田(央・岸田クラブ)

平成29年度 神奈川県カデット卓球選手権大会
女子個人の部 順位決定戦

