

平成 2 2 年度

神奈川オープン小学生交流卓球大会

期日：平成 2 2 年 8 月 7 日 (土) . 8 日 (日)

会場：平塚総合体育館

*World Standard
Nittaku 40mm Official Ball
Outstanding!*



Nittaku

主催 神奈川県卓球協会
平塚卓球協会
後援 神奈川県教育委員会
(財)神奈川県体育協会
平塚市教育委員会
協賛 日本卓球株式会社
大塚製薬株式会社

男子団体 18チーム

注) 上位2チームが決勝トーナメントへ

1~4コート

Aブロック	マイダ	小峠ガ	KTG	嵐 A	勝/負	順位
①マイダス A (東京)		0 3-0	0 3-0	0 3-0	3/0	1
②小峠ガ B (神奈川)	X 0-3		X 2-3	0 3-1	1/2	3
③KTGクラブ (埼玉)	X 0-3	0 3-2		0 3-2	2/1	2
④嵐 A (神奈川)	X 0-3	X 1-3	X 0-3		0/3	4

〔試合順序〕 ②-③ ①-④ ②-④ ①-③ ③-④ ①-②
5~6コート

Bブロック	横浜ジ	つじ	河合ク		勝/負	順位
①横浜ジュニアクラブ (神奈川)		0 3-1	0 3-0		2/0	1
②つじヶ丘SS (東京)	X 1-3		0 3-0		1/1	2
③河合クラブ (神奈川)	X 0-3	X 0-3			0/2	3

〔試合順序〕 ②-③ ①-③ ①-②

7~8コート

Cブロック	小峠ガ	マイダ	嵐 B		勝/負	順位
①小峠ガ A (神奈川)		0 3-0	0 3-0		2/0	1
②マイダス B (東京)	X 0-3		0 3-0		1/1	2
③嵐 B (神奈川)	X 0-3	X 0-3			0/2	3

〔試合順序〕 ②-③ ①-③ ①-②

9~10コート

Dブロック	蓮田ユ	マイダ	岸田ク	日立大沼	勝/負	順位
①蓮田ユニア卓球クラブ (埼玉)		0 3-0	0 3-2	X 1-3	2/1	2
②マイダス D (東京)	X 0-3		X 2-3	X 0-3	0/3	4
③岸田クラブ (神奈川)	X 2-3	0 3-2		X 2-3	1/2	3

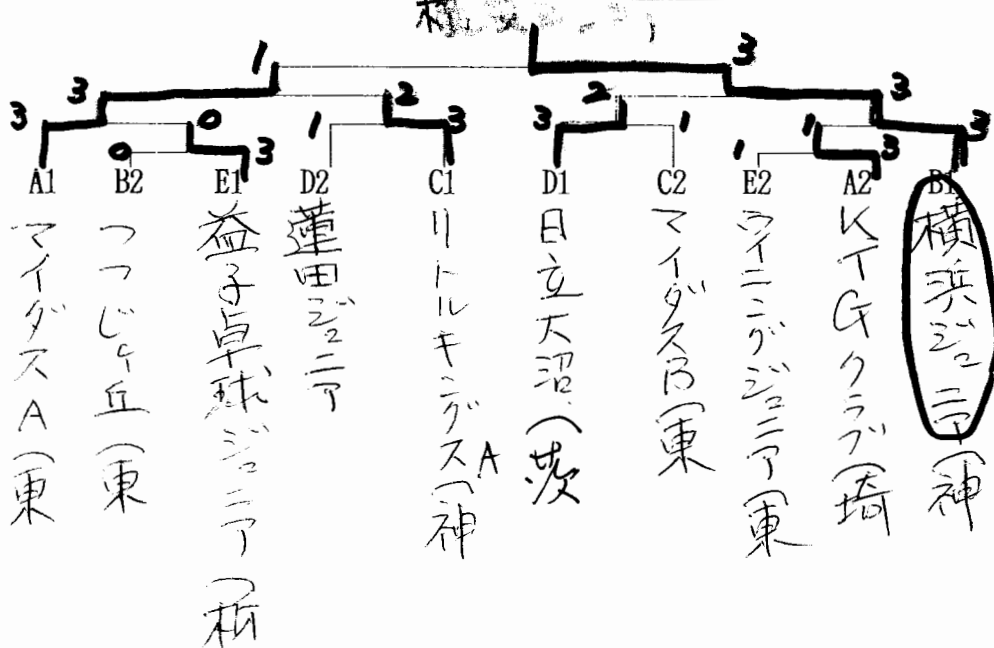
〔試合順序〕 ②-③ ①-③ ①-②

	日立大沼	0 3-1	0 3-2		3/0	1
--	------	----------	----------	--	-----	---

Eブロック	益子卓	ウイニ	マイダ	MDジュニア	勝/負	順位
①益子卓球ジュニア (栃木)		0 3-0	0 3-0	0 3-0	3/0	1
②ウイニングジュニア (東京)	X 0-3		0 3-0	0 3-1	2/1	2
③マイダス C (東京)	X 0-3	X 0-3		0 3-2	1/2	3
④MDジュニア (神奈川県)	X 0-3	X 1-3	X 2-3		0/3	4

(試合順序) ②-③ ①-④ ②-④ ①-③ ③-④ ①-②

男子団体決勝トーナメント



女子団体 21チーム

注) 上位2チームが決勝トーナメントへ

15~16コート

Aブロック	MDジ	富山キ	河合ク		勝/負	順位
①LMDジュニア (神奈川)						
②富山キングコングス (富山) A			X 0-3		0/1	2
③河合クラブ (神奈川)		0 3-0			1/1	1
④						

〔試合順序〕 ②-③ ①-③ ①-②

17~18コート

Bブロック	横浜ジュ	マイダ	丸子橋		勝/負	順位
①横浜ジュニアクラブ (神奈川)		0 3-0	0 3-1		2/0	1
②マイダス B (東京)	X 0-3		X 0-3		0/2	3
③丸子橋卓球スタジオ (神奈川)	X 1-3	0 3-0			1/1	2

〔試合順序〕 ②-③ ①-③ ①-②

19~20コート

Cブロック	マイダ	富山	横須賀		勝/負	順位
①マイダス A (東京)		0 3-1	X 0-3		1/1	2
②富山キングコングス (富山) B	X 1-3		X 0-3		0/2	3
③横須賀リトルクラブ (神奈川)	0 3-0	0 3-0			2/0	1

〔試合順序〕 ②-③ ①-③ ①-②

21~22コート

Dブロック	T. T	KMS	ヨーラ		勝/負	順位
①T. T. C平屋 (埼玉)		0 3-0	0 3-0		2/0	1
②KMSC (神奈川)	X 0-3		0 3-1		1/1	2
③ヨーラジュニア (神奈川)	X 0-3	X 1-3			0/2	3

〔試合順序〕 ②-③ ①-③ ①-②

23~24コート

Eブロック	岸田ク	KTG	嵐 A	勝/負	順位
①岸田クラブ A (神奈川)		○ 3-2	○ 3-1	2/0	1
②KTGクラブ (埼玉)	× 2-3		× 2-3	0/2	3
③嵐 A (神奈川)	× 1-3	○ 3-2		1/1	2

(試合順序) ②-③ ①-③ ①-②

25~26コート

Fブロック	益子卓	小峠ツ	相模原	勝/負	順位
①益子卓球ユニオン (栃木)		○ 3-0	○ 3-0	2/0	1
②小峠ツ (神奈川)	× 0-3		○ 3-1	1/1	2
③相模原ジュニア (神奈川)	× 0-3	× 1-3		0/2	3

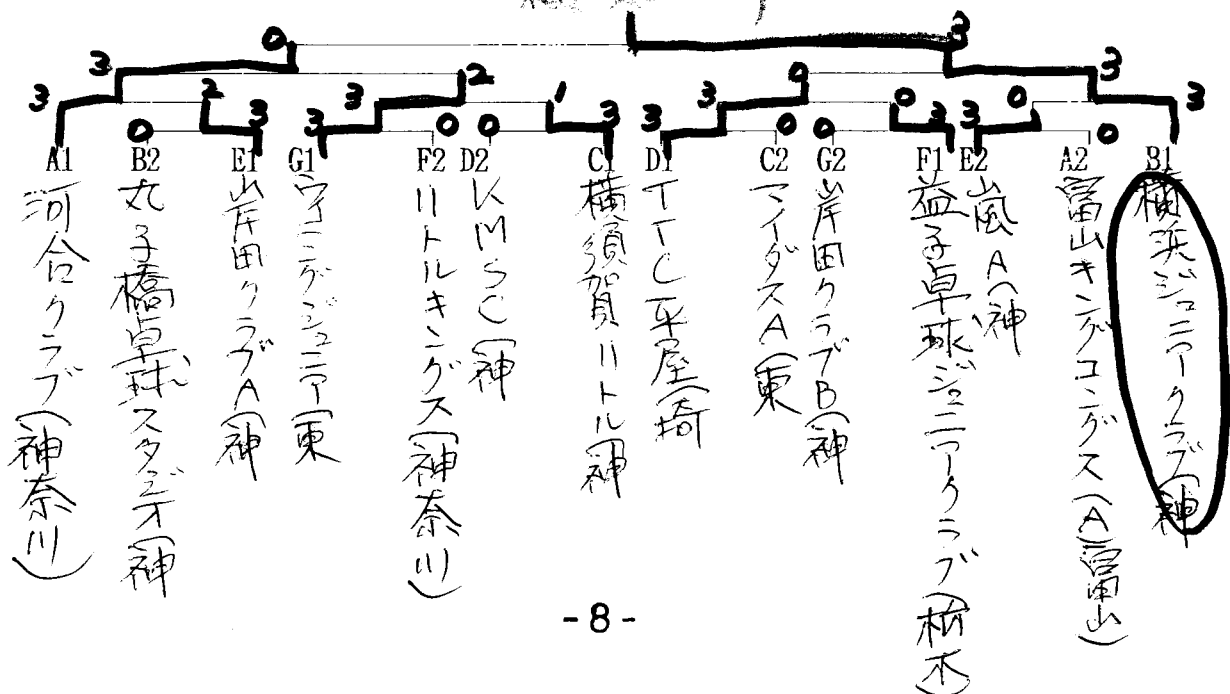
(試合順序) ②-③ ①-③ ①-②

27~28コート

Gブロック	ウイニ	岸田ク	嵐 B	勝/負	順位
①ウイニングジュニア (東京)		○ 3-0	○ 3-0	2/0	1
②岸田クラブ B (神奈川)	× 0-3		○ 3-1	1/1	2
③嵐 B (神奈川)	× 0-3	× 1-3		0/2	3

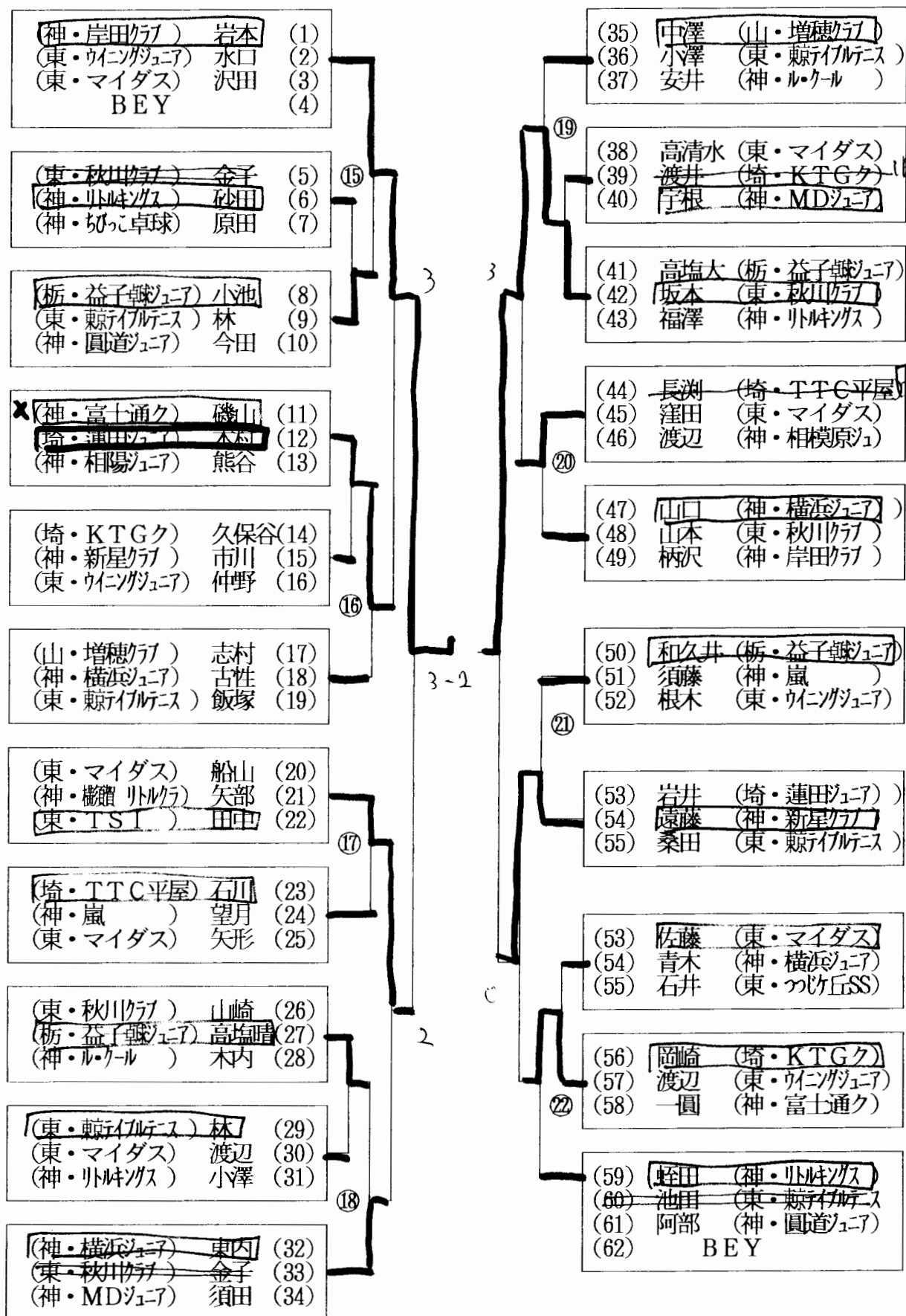
(試合順序) ②-③ ①-③ ①-②

女子団体決勝トーナメント



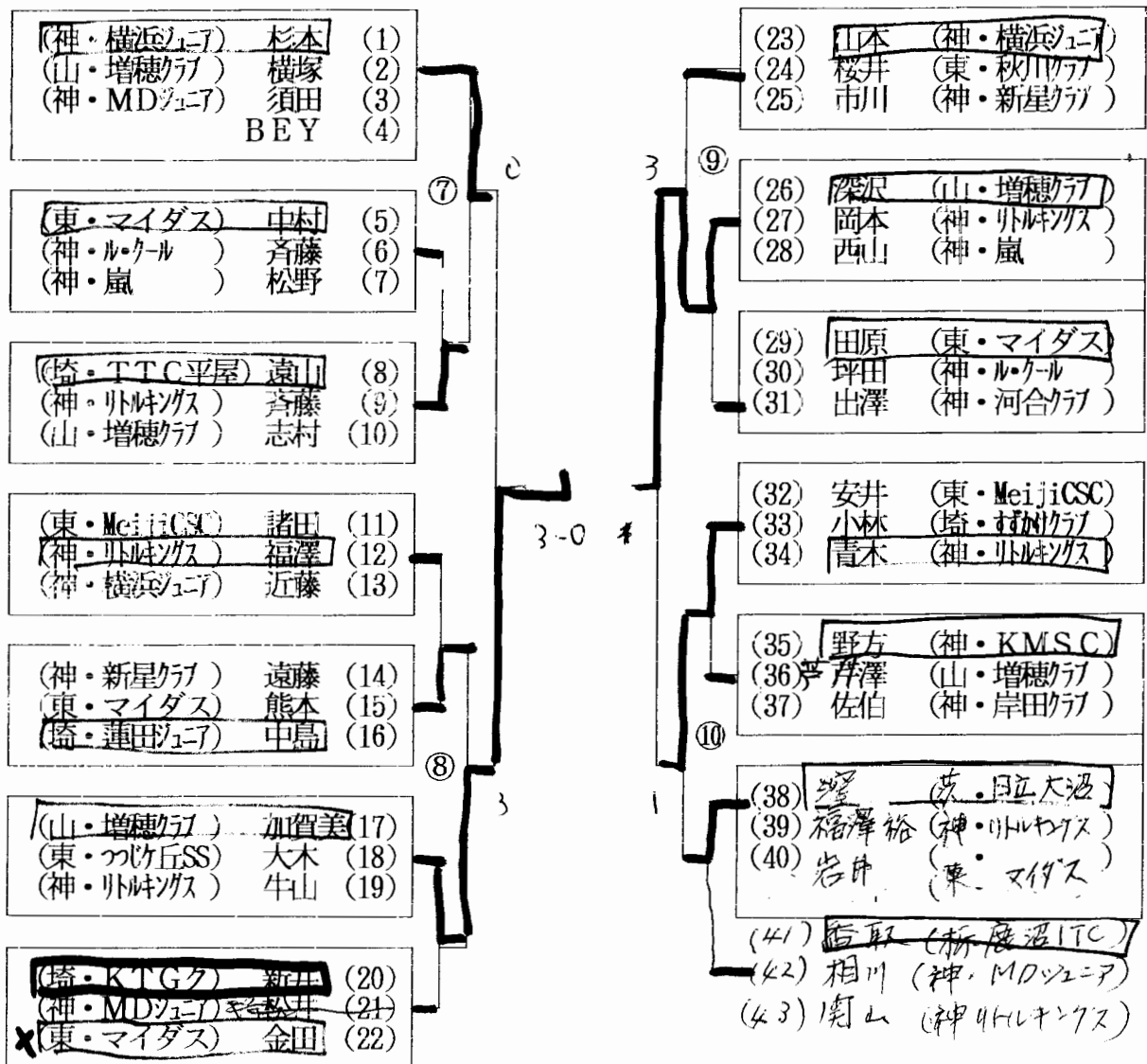
男子ホープス

15コート~22コート
(注) ○印内数はコートNOを表す。



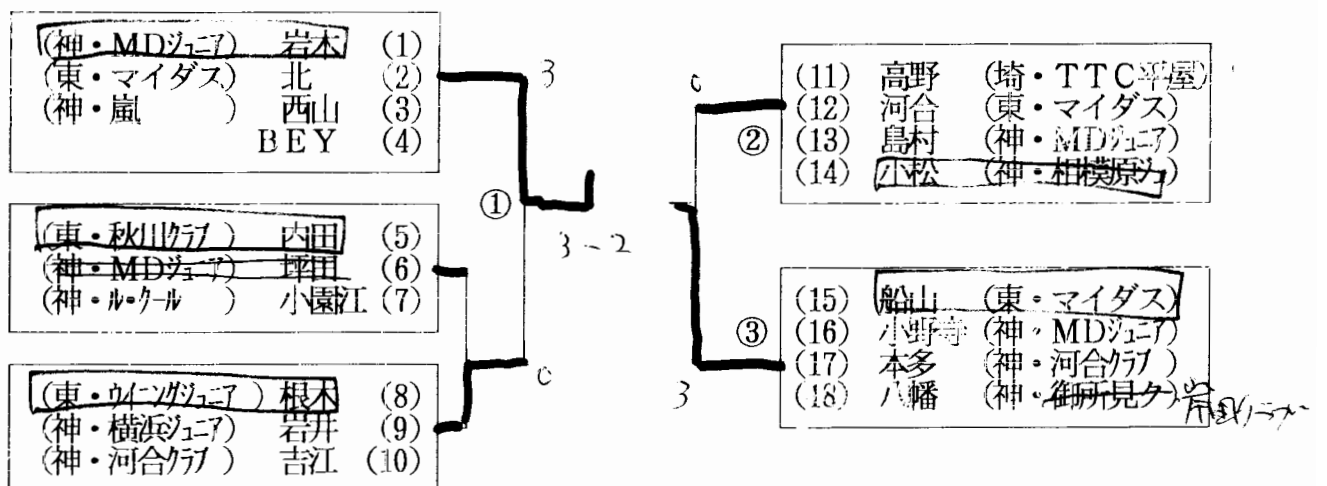
男子カブ

7コート～10コート
 (注) ○印内数はコートNOを表す。



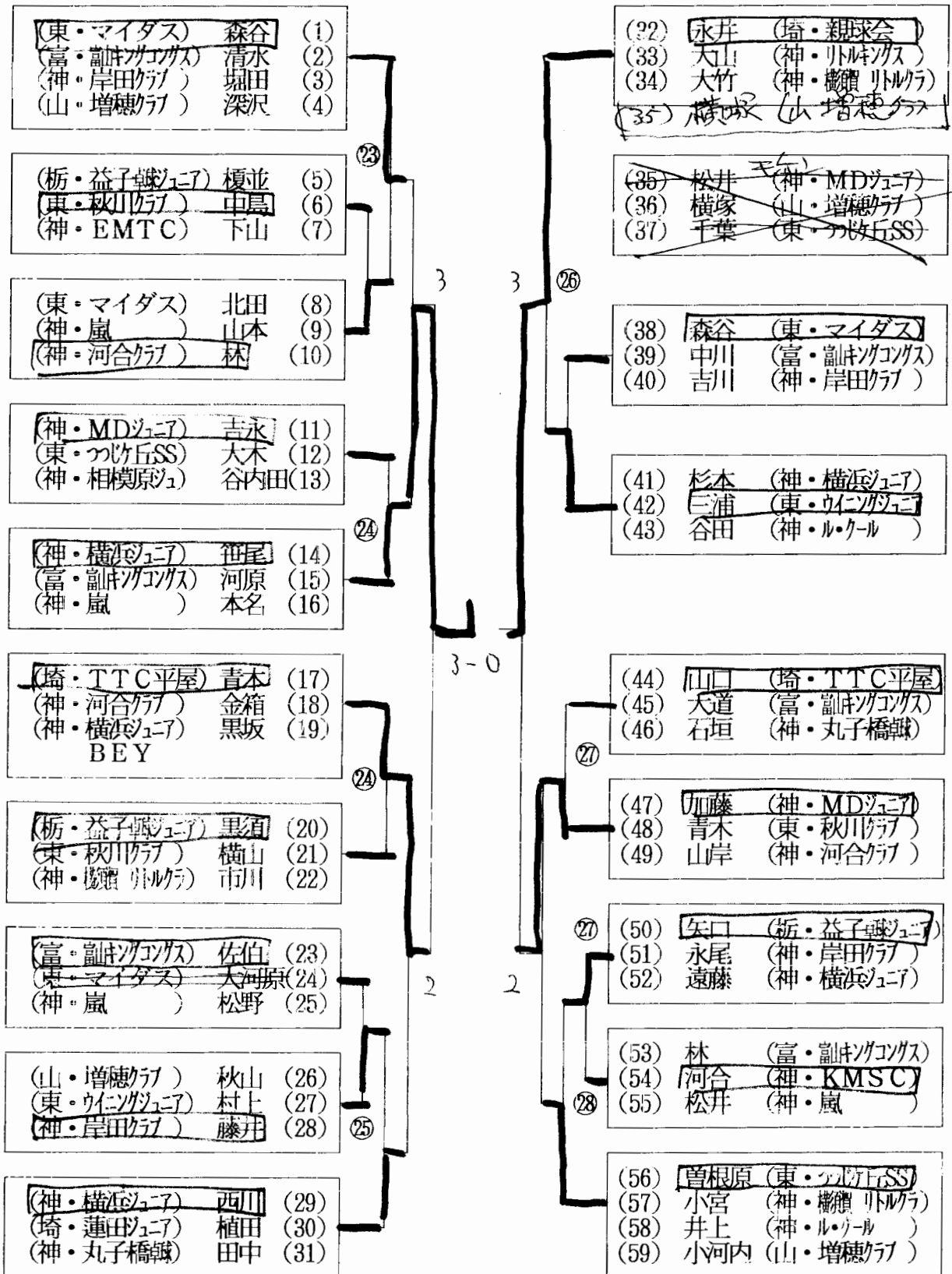
男子バンビ

1コート～3コート
 (注) ○印内数はコートNOを表す。



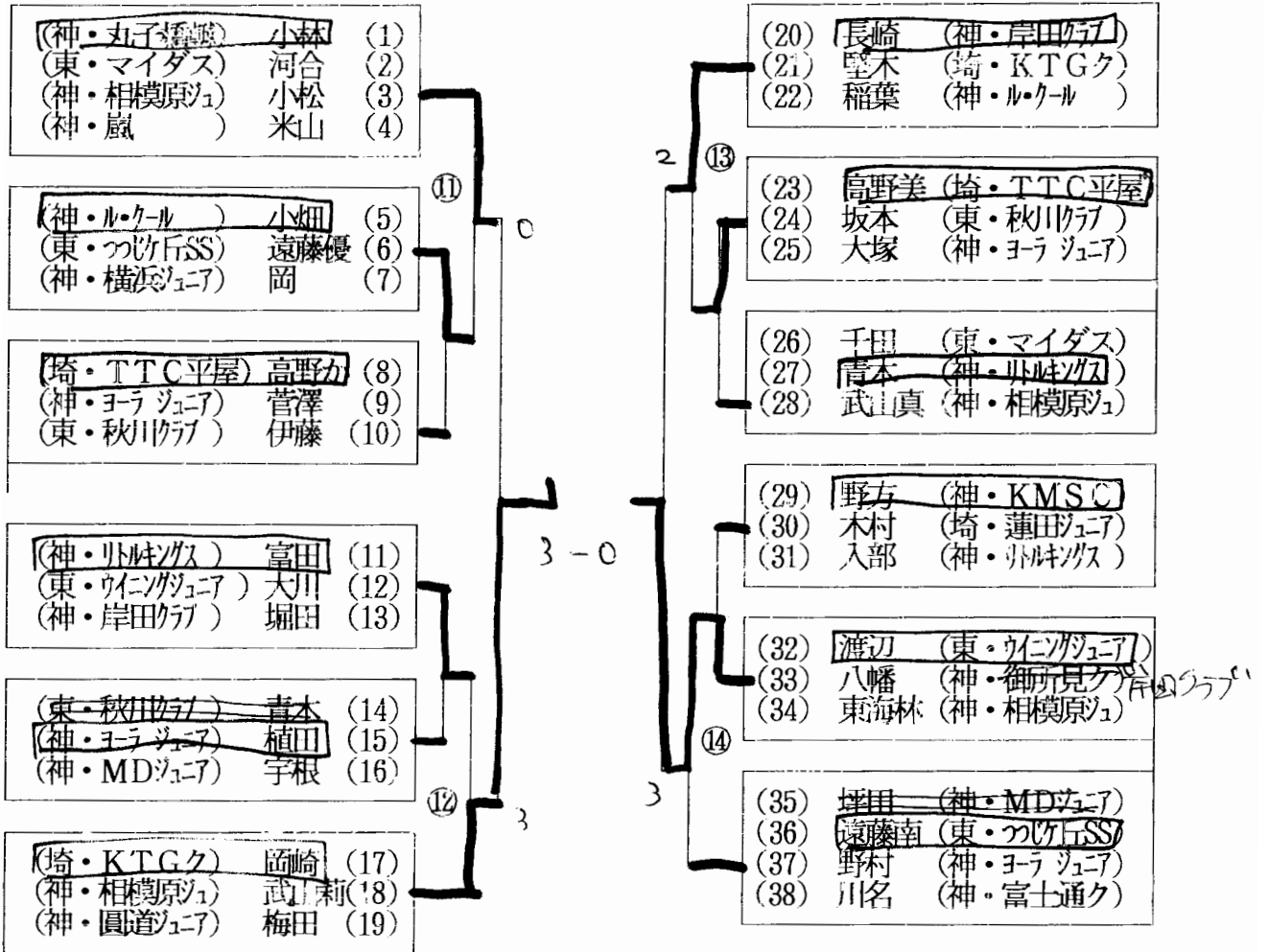
女子ホープス

23コート～28コート
(注) ○印内数はコートNOを表す。



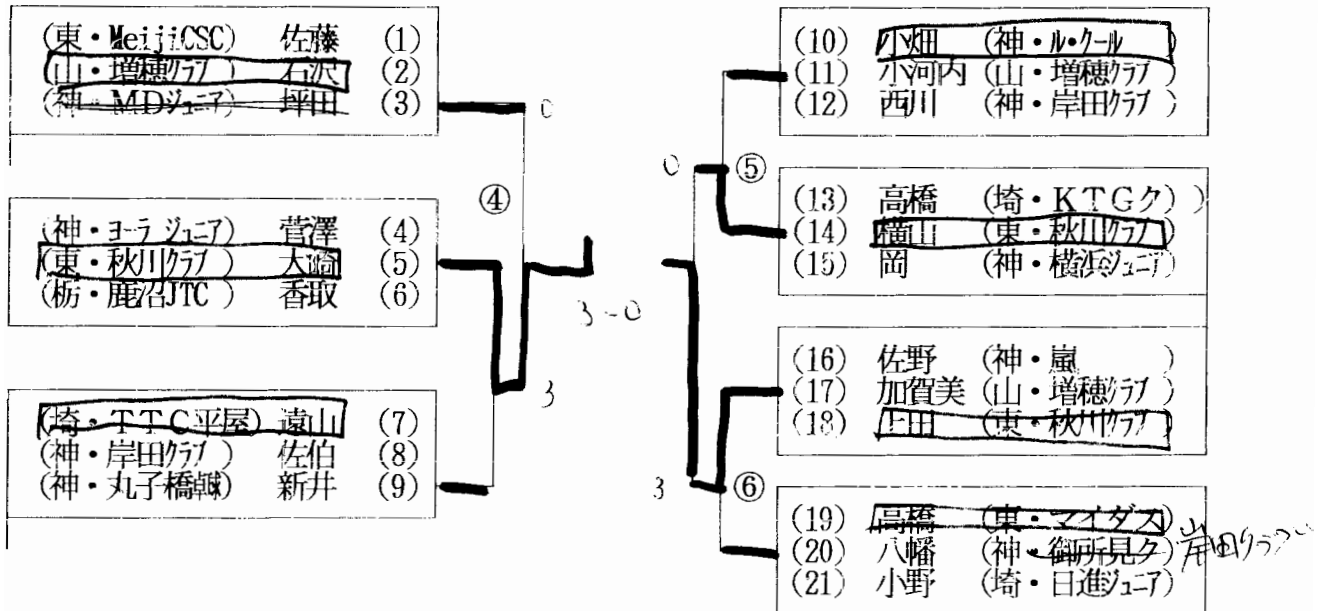
女子カブ

1コート～14コート
 (注) ○印内数はコートNOを表す。



女子バンビ

4コート～6コート
 (注) ○印内数はコートNOを表す。



栄光の足跡

	開催年度	男子団体	女子団体
第1回大会	平成元年	TKOチーム (埼玉)	リトルキングス (神奈川)
第2回大会	平成2年	丸善クラブ (東京)	KMSC (神奈川)
第3回大会	平成3年	丸善クラブ (東京)	KMSC (神奈川)
第4回大会	平成4年	城山卓球クラブ (栃木)	KMSC (神奈川)
第5回大会	平成5年	神奈川選抜 (神奈川)	神奈川選抜 (神奈川)
第6回大会	平成6年	神奈川選抜 (神奈川)	神奈川選抜 (神奈川)
第7回大会	平成7年	KMSC (神奈川)	KMSC (神奈川)
第8回大会	平成8年	KMSC (神奈川)	城山卓球クラブ (栃木)
第9回大会	平成9年	城山卓球クラブ (栃木)	大塚クラブ (埼玉)
第10回大会	平成10年	河内クラブ (栃木)	河内クラブ (栃木)
第11回大会	平成11年	丸善クラブ (東京)	トムジュニア (東京)
第12回大会	平成12年	リトルキングス (神奈川)	日産ジュニア (神奈川)
第13回大会	平成13年	丸善クラブ (東京)	日産ジュニア (神奈川)
第14回大会	平成14年	日産ジュニア (神奈川)	日産ジュニア (神奈川)
第15回大会	平成15年	丸善クラブ (東京)	リトルキングス (神奈川)
第16回大会	平成16年	日産ジュニア (神奈川)	日産ジュニア (神奈川)
第18回大会	平成18年	リトルキングス (神奈川)	日産ジュニア (神奈川)
第19回大会	平成19年	TTC平屋 (埼玉)	日産ジュニア (神奈川)
第20回大会	平成20年	杜卓球クラブ (東京)	美鷹クラブ (東京)
第21回大会	平成21年	マイダス (東京)	MDジュニア (神奈川)
第22回大会	平成22年		

注) 第17回大会は都合により中止