

令和4年度 第35回神奈川県中学生学年別卓球大会結果

期 日：令和4年6月18日（土）
会 場：トッケイセキユリティー平塚総合体育館

■ II部男子シングルス

順位	氏名	所属名	順位	氏名	所属名
1位	岡本 翼	木下卓球アカデミー	5位	松島 翔空	木下卓球アカデミー
2位	伊藤 佑太	木下卓球アカデミー	6位	近藤 快利	R&M
3位	渡辺 峻	相模原・旭中	7位	黄塚 結空	横浜大洋ジュニア
4位	大村 心	西谷中	8位	近藤 凱誉	近藤クラブ

■ II部女子シングルス

順位	氏名	所属名	順位	氏名	所属名
1位	島村 果怜	横浜隼人中	5位	澁川 日和	横浜隼人中
2位	牧野 美玲	木下卓球アカデミー	6位	黄塚 咲宙	横浜隼人中
3位	櫻井 花	木下卓球アカデミー	7位	五十嵐 のぞみ	横浜隼人中
4位	藤本 和花	木下卓球アカデミー	8位	竹下 優愛	横浜隼人中

■ I部3年男子シングルス

順位	氏名	所属名	順位	氏名	所属名
1位	品田 權亜	横浜・旭中	5位	滝田 昇太	横浜・旭中
2位	菅原 亜蘭	リトルキングス	5位	桑原 光樹	宮内中
3位	内海 遼祐	藤塚中	5位	伊串 昌樹	ルゾオ学院中
3位	林 龍之介	鴨居中	5位	早川 金吾	リトルキングス

■ I部3年女子シングルス

順位	氏名	所属名	順位	氏名	所属名
1位	吉田 美月	万騎が原中	5位	坂本 結南	茅ヶ崎第一中
2位	佐藤 茉里	城山中	5位	林 優子	睦合東中
3位	舞原 英梨香	万騎が原中	5位	村尾 凜花	寒川東中
3位	山森 結衣	伊勢原中	5位	長野 珠梨	万騎が原中

■ I部2年男子シングルス

順位	氏名	所属名	順位	氏名	所属名
1位	小林 直喜	林中	5位	碓井 楓斗	万騎が原中
2位	熊谷 佑二郎	リトルキングス	5位	柳井 晴仁	深沢中
3位	佐藤 周吾	鶴間中	5位	金井 悠樹	西中原中
3位	小林 純忠	林中	5位	池田 優真	鶴間中

■ I部2年女子シングルス

順位	氏名	所属名	順位	氏名	所属名
1位	熊谷 七恵	相原中	5位	上之 愛実	鶴間中
2位	三浦 稟々	グリーンスポーツ	5位	板倉 愛実	南林間中
3位	小島 百花	宮内中	5位	墨矢 茜	相模原中等
3位	古橋 希優	睦合東中	5位	多賀谷 由楓	今宿中

■ I部1年男子シングルス

順位	氏名	所属名	順位	氏名	所属名
1位	佐藤 大楽	岡津中	5位	宇野 祐平	笹下中
2位	萩原 快吏	泉が丘中	5位	黒川 蒼馬	アンカー
3位	加藤 来鳳	相模原ジュニア	5位	井関 天星	成瀬中
3位	松田 律稀	衣笠中	5位	安達 煌	岸田クラブ

■ I部1年女子シングルス

順位	氏名	所属名	順位	氏名	所属名
1位	二宮 莉子	鴨宮中	5位	曾根 美宙	大沢中
2位	千代 紗衣	渋谷中	5位	細野 愛菜	山王中
3位	関戸 莉生菜	小田中	5位	長島 瑞季	久里浜中
3位	片岡 里依奈	岸田クラブ	5位	野村 美帆	嵐

令和4年度 第35回神奈川県中学生学年別卓球大会

Ⅱ部男子シングルス 1次リーグ

A(8コート)		1	2	3	4	5	勝点	勝敗	順位
1	渡辺 峻(相模原・旭中)		3-2	3-0	3-0	3-0	8	4-0	1
2	平 暁太(須・アイリス卓球場)	2-3		0-3	3-2	3-1	6	2-2	3
3	北川 翼(央・光丘中)	0-3	3-0		3-0	3-1	7	3-1	2
4	伊藤 駿之介(央・岸田クラブ)	0-3	2-3	0-3		3-0	5	1-3	4
5	小坂 和真(横浜・西谷中)	0-3	1-3	1-3	0-3		4	0-4	5

試合順 5人の時①1-5、②2-4、③3-5、④1-4、⑤2-3、⑥4-5、⑦1-3、⑧2-5、⑨1-2、⑩3-4

B(9コート)		1	2	3	4	5	勝点	勝敗	順位
1	近藤 快利(浜・R&M)		3-1	3-0	3-0	3-0	8	4-0	1
2	二宮 佑斗(西・鴨宮中)	1-3		3-0	3-0	2-3	6	2-2	3
3	山崎 玲苑(央・鶴間中)	0-3	0-3		0-3	1-3	4	0-4	5
4	原 泰介(央・リトルキングス)	0-3	0-3	3-0		0-3	5	1-3	4
5	柏木 芳仁(央・岸田クラブ)	0-3	3-2		3-0		7	3-1	2

試合順 5人の時①1-5、②2-4、③3-5、④1-4、⑤2-3、⑥4-5、⑦1-3、⑧2-5、⑨1-2、⑩3-4

C(10コート)		1	2	3	4	5	勝点	勝敗	順位
1	近藤 凱誉(相・近藤クラブ)		3-0	3-0	3-0	3-0	8	4-0	1
2	井村 優也(浜・新井中)	0-3		1-3	1-3	3-0	5	1-3	4
3	上條 衣琉(湘・旭が丘)	0-3	3-1		2-3	3-0	6	2-2	3
4	高岩 睦生(西・鴨宮中)	0-3	3-1	3-2		3-2	7	3-1	2
5	田中 輝(央・南林間中)	0-3	0-3	0-3	2-3		4	0-4	5

試合順 5人の時①1-5、②2-4、③3-5、④1-4、⑤2-3、⑥4-5、⑦1-3、⑧2-5、⑨1-2、⑩3-4

D(7コート)		1	2	3	4	5	6	勝点	勝敗	順位
1	伊藤 佑太(川・木下卓球アカデミー)		3-0	3-0	3-0	3-0	3-0	10	5-0	1
2	柏木 夏音(央・岸田クラブ)	0-3		3-2	3-1	3-2	3-1	9	4-1	2
3	中山 煌大(川・川崎卓球ジム)	0-3	2-3		3-2	0-3	3-1	7	2-3	4
4	岩井 弘長(西・たなかクラブ)	0-3	1-3	2-3		0-3	3-0	6	1-4	5
5	春日 誠太(須・浦賀中)	0-3	2-3	3-0	3-0		3-0	8	3-2	3
6	室井 凱元(湘・寒川東中)	0-3	0-3	1-3	1-3	0-3		5	0-5	6

試合順 6人の時①1-6、2-5、1-5、3-4、2-4、3-6、1-4、2-3、2-6、4-5、1-4、2-3、2-6、4-5

E(11コート)		1	2	3	4	5	勝点	勝敗	順位
1	岡本 翼(川・木下卓球アカデミー)		3-0	3-0	3-0	3-0	8	4-0	1
2	戸崎 勇登(央・岸田クラブ)	0-3		0-3	3-2	3-0	6	2-2	3
3	富田 りょう(西・鴨宮中)	0-3	3-0		3-0	3-1	7	3-1	2
4	小林 航大(浜・田名中)	0-3	2-3	0-3		3-0	5	1-2	4
5	田中 彰悟(央・光丘中)	0-3	0-3	1-3	0-3		4	0-4	5

試合順 5人の時①1-5、②2-4、③3-5、④1-4、⑤2-3、⑥4-5、⑦1-3、⑧2-5、⑨1-2、⑩3-4

F(12コート)		1	2	3	4	5	6	勝点	勝敗	順位
1	黄塚 結空(浜・横浜大洋ジュニア)		3-0	3-0	3-0	3-0	3-0	10	5-0	1
2	廣瀬 莉空(相・旭中)	0-3		3-0	2-3	2-3	3-1	7	2-3	4
3	近藤 琉粋(浜・R&M)	0-3	0-3		1-3	3-2	3-1	7	2-3	5
4	露木 要(浜・アンカー)	0-3	3-2	0-3		1-3	3-0	8	3-2	3
5	堀 春太(央・萩野中)	0-3	3-2	2-3	3-1		3-2	8	3-2	2
6	甲田 正人(中・本町中)	0-3	1-3	1-3	0-3	2-3		5	0-5	6

試合順 6人の時①1-6、2-5、1-5、3-4、2-4、3-6、1-4、2-3、2-6、4-5、1-4、2-3、2-6、4-5

G(13コート)		1	2	3	4	5	6	勝点	勝敗	順位
1	松島 翔空(川・木下卓球アカデミー)		3-0	3-0	3-0	3-0	3-0	10	5-0	1
2	松井 義成(川・川崎ジュニア)	0-3		0-3	3-0	3-0	2-3	7	2-3	4
3	岩尾 丈(湘・鶴嶺中)	0-3	3-0		3-0	2-3	3-0	8	3-2	2
4	相原 悠斗(西・山北中)	0-3	0-3	0-3		0-3	1-3	5	0-5	6
5	熊井 健人(横浜・名瀬中)	0-3	0-3	3-2	3-0		1-3	7	2-3	5
6	吉元 巽海(須・横須賀トル)	0-3	3-2	0-3	3-1	3-1		8	3-2	3

試合順 6人の時①1-6、2-5、1-5、3-4、2-4、3-6、1-4、2-3、2-6、4-5、1-4、2-3、2-6、4-5

H(14コート)		1	2	3	4	5	勝点	勝敗	順位
1	大村 心(浜・西谷中)		3-2	3-1	3-0	3-0	8	4-0	1
2	原 孔斗(西・たなかクラブ)	2-3		3-1	3-1	1-3	6	2-2	3
3	田中 元(浜・浅野中)	1-3	1-3		1-3	2-3	4	0-4	5
4	山之内 煌(浜・アンカー)	0-3	1-3	3-1		3-0	6	2-2	2
5	阿部 優樹(湘・茅ヶ崎第一中)	0-3	3-1	3-2	0-3		6	2-2	4

試合順 5人の時①1-5、②2-4、③3-5、④1-4、⑤2-3、⑥4-5、⑦1-3、⑧2-5、⑨1-2、⑩3-4

Ⅱ部女子シングルス 1次リーグ

A		1	2	3	4	5	勝点	勝敗	順位
1	島村 果怜(浜・横浜隼人中)		3-0	3-0	3-0	3-0	8	4-0	1
2	小峰 まなみ(湘・茅ヶ崎第一)	0-3		3-0	3-0	3-0	7	3-1	2
3	萩原 怜衣(相・大沢中)	0-3	0-3		0-3	0-3	4	0-4	5
4	加藤 未菜(浜・横浜隼人中)	0-3	0-3	3-0		3-1	6	2-2	3
5	下田 彩華(川・南菅中)	0-3	0-3	3-0	1-3		5	1-3	4

試合順 5人の時①1-5、②2-4、③3-5、④1-4、⑤2-3、⑥4-5、⑦1-3、⑧2-5、⑨1-2、⑩3-4

B		1	2	3	4	5	勝点	勝敗	順位
1	高橋 美羽(川・木下アカデミー)		1-3	3-1	3-0	3-0	7	3-1	2
2	黄塚 咲宙(浜・横浜隼人中)	3-1		3-0	3-0	3-0	8	4-0	1
3	岩木 優芽(浜・MDttl)	1-3	0-3		3-0	3-0	6	2-2	3
4	須藤 舞(央・渋谷中)	0-3	0-3	0-3		1-3	4	0-4	5
5	富沢 彩色(浜・西金沢中)	0-3	0-3	0-3	3-1		5	1-3	4

試合順 5人の時①1-5、②2-4、③3-5、④1-4、⑤2-3、⑥4-5、⑦1-3、⑧2-5、⑨1-2、⑩3-4

C		1	2	3	4	5	勝点	勝敗	順位
1	竹下 優愛(浜・横浜隼人中)		3-2	3-1	3-0	2-3	8	4-0	1
2	ムンフバヤル・ミチドマー(浜・永田)	2-3		3-1	3-0	2-3	6	2-2	3
3	土谷 愛美(須・横須賀リトル)	1-3	1-3		2-3	0-3	4	0-4	5
4	坂根 利奈(湘・寒川東)	0-3	0-3	3-2		2-3	5	1-3	4
5	望月 優愛(央・リトルキングス)	3-2	3-2	3-0	3-2		7	3-1	2

試合順 5人の時①1-5、②2-4、③3-5、④1-4、⑤2-3、⑥4-5、⑦1-3、⑧2-5、⑨1-2、⑩3-4

D		1	2	3	4	5	勝点	勝敗	順位
1	櫻井 花(川・木下アカデミー)			3-0	3-2	3-0	6	3-0	1
2	北川 陽菜(浜・横浜隼人中)								
3	大塚 歩(西・鴨宮中)	0-3			0-3	0-3	3	0-3	4
4	鍵谷 沙樹(浜・西金沢中)	2-3		3-0		1-3	4	1-2	3
5	竹内 ゆな(浜・カヴァヌーラ)	0-3		3-0	3-1		5	2-1	2

試合順 5人の時①1-5、②2-4、③3-5、④1-4、⑤2-3、⑥4-5、⑦1-3、⑧2-5、⑨1-2、⑩3-4

E		1	2	3	4	5	勝点	勝敗	順位
1	牧野 美玲(川・木下アカデミー)		3-1	3-0	3-0	3-0	8	4-0	1
2	濱田 優月(浜・横浜隼人中)	1-3		3-0	3-0	3-0	7	3-1	2
3	中川 絵梨奈(央・城山中)	0-3	0-3		1-3	1-3	4	0-4	5
4	山村 志穂(浜・南が丘中)	0-3	0-3	3-1		2-3	5	1-3	4
5	坂田 優衣(川・丸子橋卓球スタ)	0-3	0-3	3-1	3-2		6	2-2	3

試合順 5人の時①1-5、②2-4、③3-5、④1-4、⑤2-3、⑥4-5、⑦1-3、⑧2-5、⑨1-2、⑩3-4

F		1	2	3	4	5	勝点	勝敗	順位
1	五十嵐 のぞみ(浜・横浜隼人中)		3-0	3-0	3-0	3-0	8	4-0	1
2	江澤 真理(央・岸田クラブ)	0-3		3-0	0-3	2-3	5	1-3	4
3	中村 莉緒(須・横須賀リトル)	0-3	0-3		1-3	1-3	4	0-4	5
4	加藤 真央(央・リトルキングス)	0-3	3-0	3-1		0-3	6	2-2	3
5	大木 結愛(湘・寒川東)	0-3	3-2	3-1	3-0		7	3-1	2

試合順 5人の時①1-5、②2-4、③3-5、④1-4、⑤2-3、⑥4-5、⑦1-3、⑧2-5、⑨1-2、⑩3-4

G		1	2	3	4	5	勝点	勝敗	順位
1	藤本 和花(川・木下アカデミー)		3-1	3-0	3-0	3-0	8	4-0	1
2	平松 在璃伽(浜・横浜隼人中)	1-3		3-2	3-0	2-3	6	2-2	4
3	稲葉 絢咲(中・嵐)	0-3	2-3		3-1	3-2	6	2-2	2
4	高井 里沙子(浜・西金沢)	0-3	0-3	1-3		0-3	4	0-4	5
5	高田 佑衣子(浜・高田中)	0-3	3-2	2-3	3-0		6	2-2	3

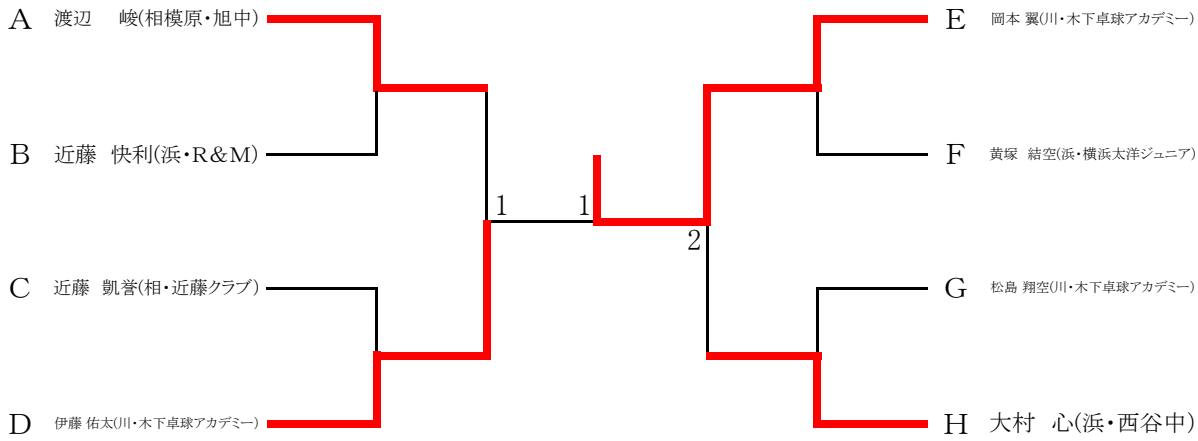
試合順 5人の時①1-5、②2-4、③3-5、④1-4、⑤2-3、⑥4-5、⑦1-3、⑧2-5、⑨1-2、⑩3-4

H		1	2	3	4	5	勝点	勝敗	順位
1	澁川 日和(浜・横浜隼人中)			3-0	3-0	3-0	6	3-0	1
2	井上 優芽(浜・横浜隼人中)								
3	富田 かりん(西・鴨宮中)	0-3			3-0	3-1	5	2-1	2
4	古谷 百合絵(浜・新田中)	0-3		0-3		3-1	4	1-2	3
5	小黒 咲紀(中・山王中)	0-3		1-3	1-3		3	0-3	4

試合順 5人の時①1-5、②2-4、③3-5、④1-4、⑤2-3、⑥4-5、⑦1-3、⑧2-5、⑨1-2、⑩3-4

令和4年度 第35回神奈川県中学生学年別卓球大会

Ⅱ部 男子 決勝トーナメント



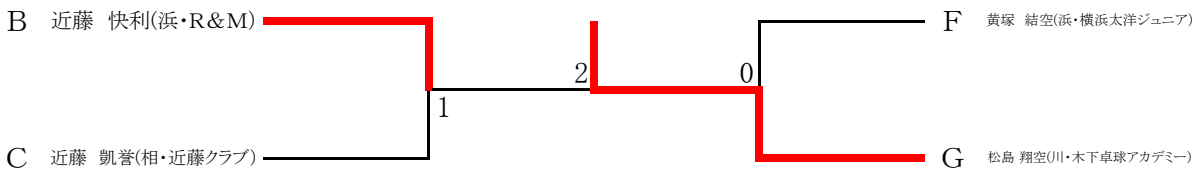
決勝戦

伊藤 佑太(川・木下卓球アカデミー)	1	11 — 2 6 — 11 9 — 11 9 — 11 —	3	岡本 翼(川・木下卓球アカデミー)
--------------------	---	---	---	-------------------

3位決定戦

渡辺 峻(相模原・旭中) 3 — 2 大村 心(浜・西谷中)

5位決定戦

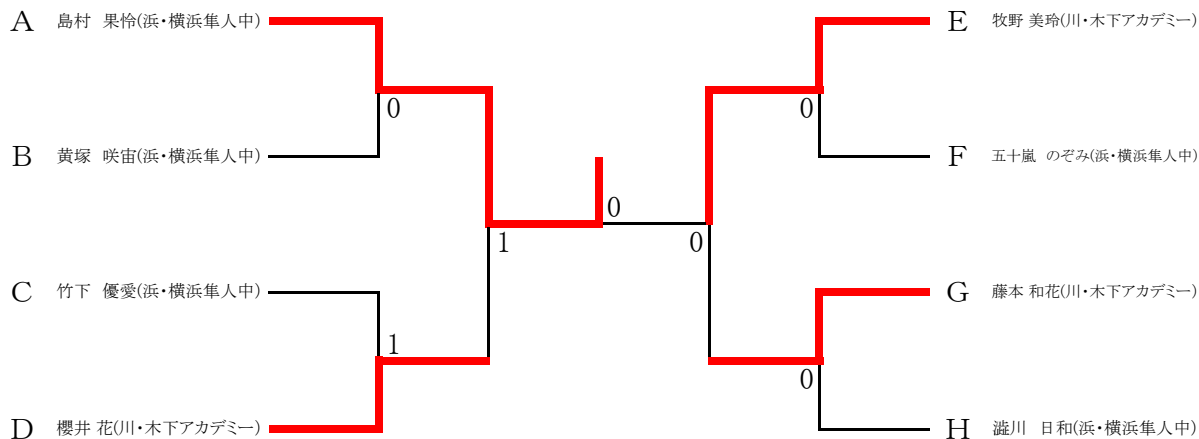


7位決定戦

近藤 凱誉(相・近藤クラブ) 0 — 3 黄塚 結空(浜・横浜大洋ジュニア)

令和元年度 第32回神奈川県中学生学年別卓球大会

Ⅱ部 女子 決勝トーナメント



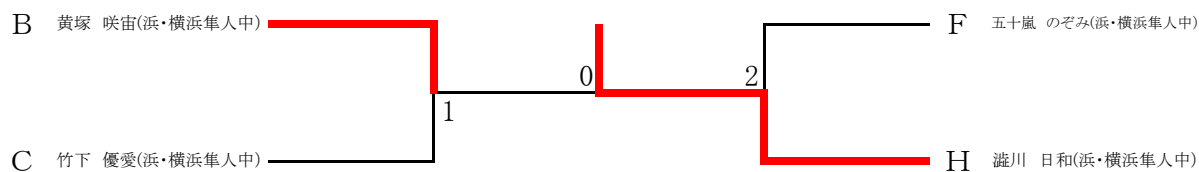
決勝戦

島村 果怜(浜・横浜隼人中)	3	11 — 4	0	牧野 美玲(川・木下アカデミー)
		11 — 3		
		11 — 8		
		—		
		—		

3位決定戦

櫻井 花(川・木下アカデミー) 3 — 1 藤本 和花(川・木下アカデミー)

5位決定戦



7位決定戦

竹下 優愛(浜・横浜隼人中) 1 — 3 五十嵐 のぞみ(浜・横浜隼人中)

令和4年度 第35回神奈川県中学生学年別卓球大会

令和4年6月18日(土)

I部 1年男子シングルス

トッケイセキュリティ平塚総合体育館

記録

1 加藤 来風 (相・相模原ジュニア)		33 佐藤 大楽 (浜・岡津中)	
2 bye ()		34 bye ()	
3 青木 健登 (湘・寒川東中)		35 大谷 樟真 (相・相原中)	
4 星野 総助 (川・富士見中)		2	36 岡田 信次郎 (須・須賀野中)
5 須藤 大輝 (央・渋谷中)		1	37 樋田 雪都 (中・金旭中)
6 渡邊 健次朗 (中・中沢中)		1	38 吉原 瑠海 (湘・寒川東中)
7 三浦 康太郎 (浜・西金沢学園)		1	39 藤崎 庵 (央・荻野中)
8 奈良 之穂 (須・北下浦中)		1	40 原田 陽士郎 (川・法政大学第二中)
9 宇野 祐平 (浜・笹下中)		1	41 丸岡 悠一郎 (相・大野北中)
10 松原 優和 (川・中野島中)		1	42 渡邊 輝人 (須・鴨居中)
11 青木 和斗 (須・鴨居中)		1	43 藤田 遥慎 (浜・美しが丘中)
12 宇野 希優 (中・秦野西中)		1	44 鈴木 智明 (湘・寒川東中)
13 真崎 結月 (湘・寒川東中)		2	45 川満 良空 (央・上和田中)
14 服部 快斗 (央・荻野中)		2	46 坂本 修吾 (川・川崎卓球ジム)
15 桑幡 龍之介 (相・大野北中)		2	47 bye ()
16 小澤 快王 (西・鴨宮中)		1-3	48 井関 天星 (中・成瀬中)
17 菅原 睦月 (川・川崎卓球ジム)		1	49 松田 律稀 (須・衣笠中)
18 bye ()		1	50 bye ()
19 黒川 蒼馬 (浜・アンカー)		1	51 佐藤 新太 (央・林中)
20 北田 航太郎 (相・大野北中)		1	52 宇藤 暖人 (中・秦野西中)
21 宮原 蒼空 (須・浦賀中)		1	53 白鳥 倖大 (相・大野北中)
22 須長 朋也 (湘・寒川東中)		1	54 安藤 千里 (川・法政大学第二中)
23 畑 知樹 (中・渋谷中)		1	55 久野 丈斗 (浜・小田中)
24 中川 准聖 (央・依知中)		1	56 三留 翔太 (湘・寒川東中)
25 矢部 千聡 (中・金旭中)		1	57 山口 智也 (西・鴨宮中)
26 小松 優斗 (相・相原中)		1	58 伊達 誠人 (須・野比中)
27 今井 蓮 (央・藤塚中)		1	59 高野 颯介 (相・相原中)
28 萩原 快吏 (浜・泉が丘中)		1	60 山野 大空 (川・富士見中)
29 大西 玄人 (川・井田中)		1	61 村山 源希 (浜・泉が丘中)
30 坂庭 颯 (須・横浜卓球スクール)		1	62 野崎 蒼空 (中・渋谷中)
31 bye ()		2	63 bye ()
32 石丸 彰真 (湘・玉縄中)		2	64 安達 煌 (央・岸田クラブ)

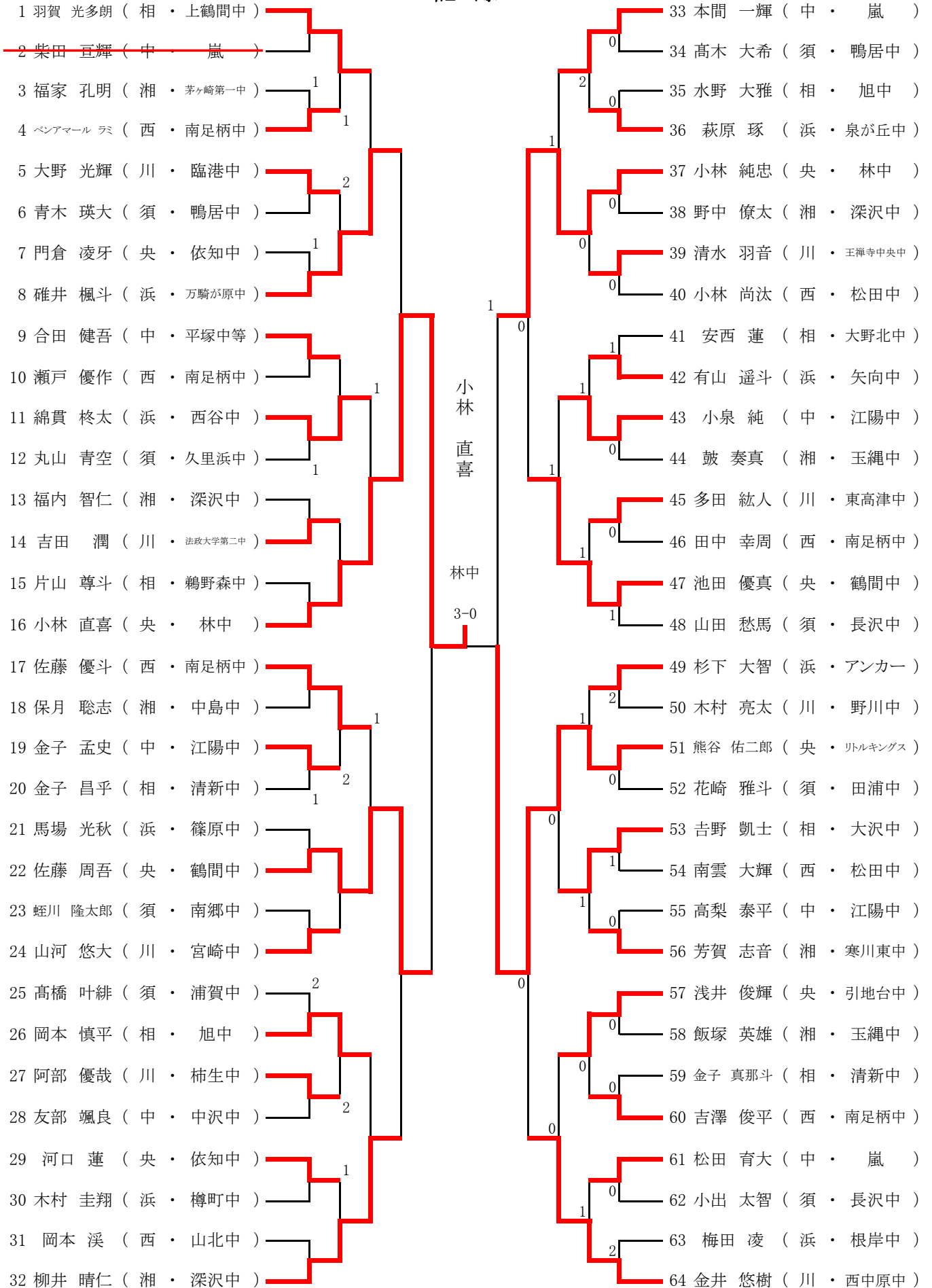
令和4年度 第35回神奈川県中学生学年別卓球大会

令和4年6月18日(土)

I部 2年男子シングルス

トッケイセキュリティ平塚総合体育館

記録



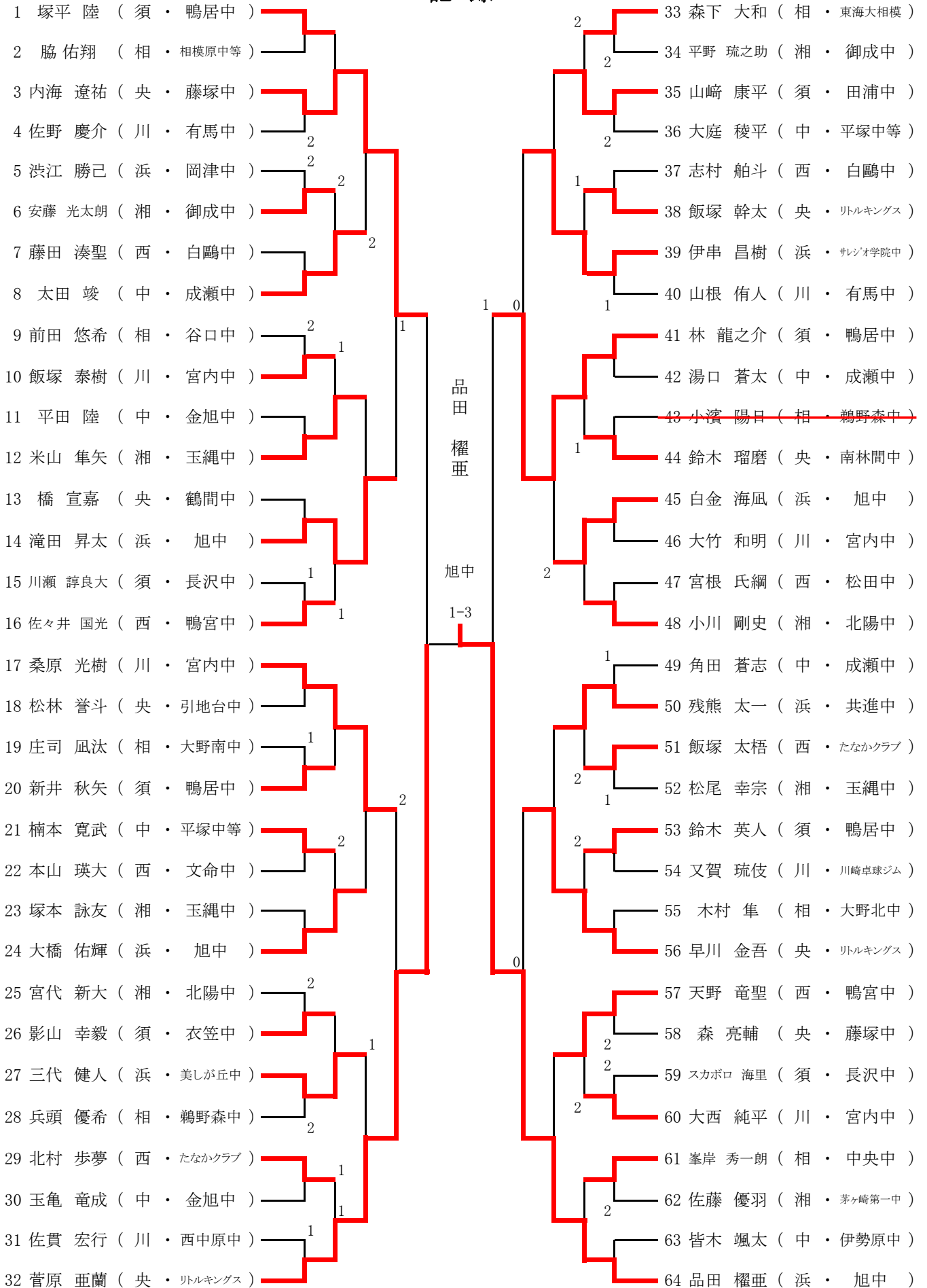
令和4年度 第35回神奈川県中学生学年別卓球大会

令和4年6月18日(土)

I部 3年男子シングルス

トッケイセキュリティ平塚総合体育館

記録



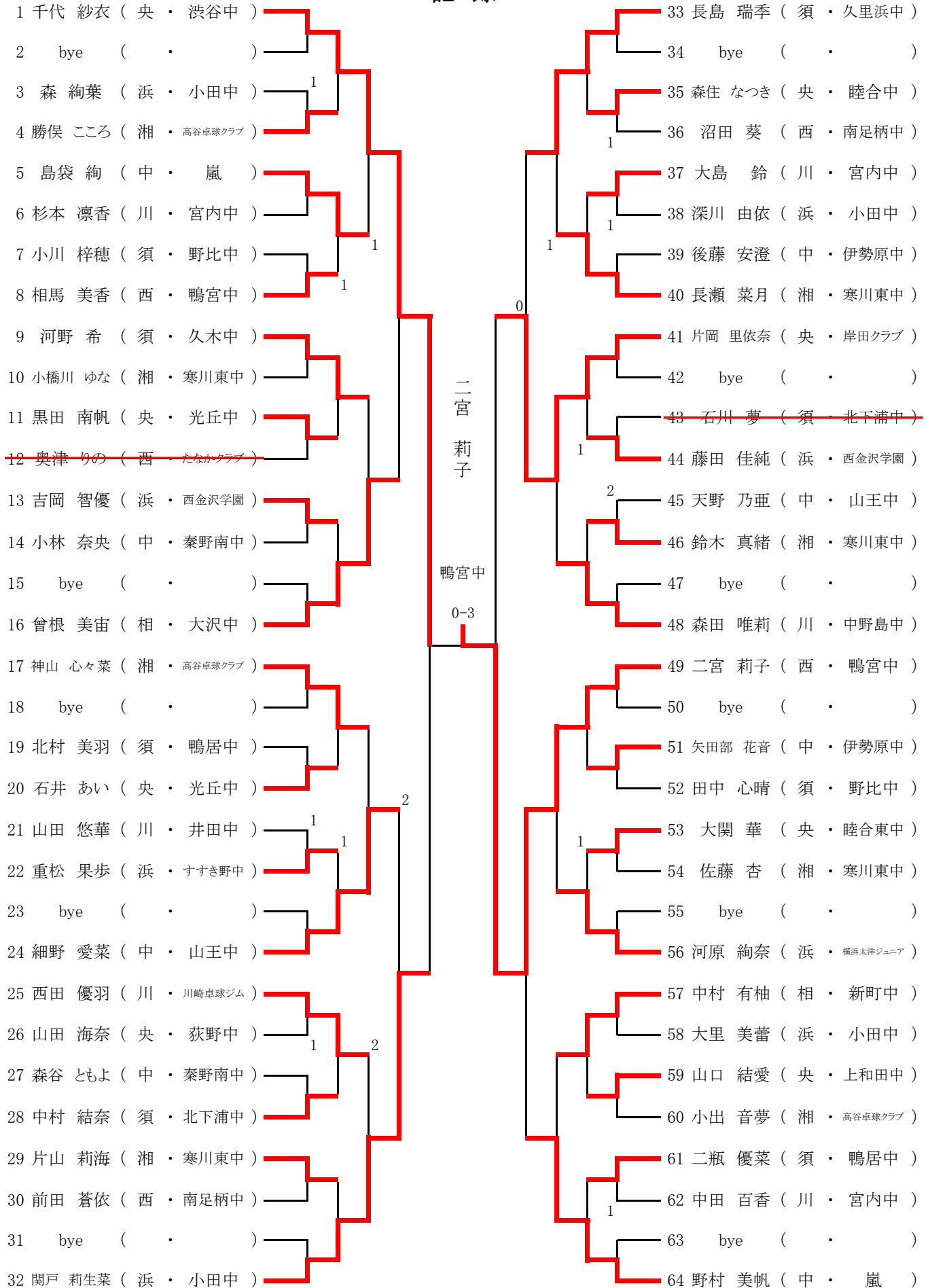
令和4年度 第35回神奈川県中学生学年別卓球大会

令和4年6月18日(土)

I部 1年女子シングルス

トクエイセキュリティ平塚総合体育館

記録



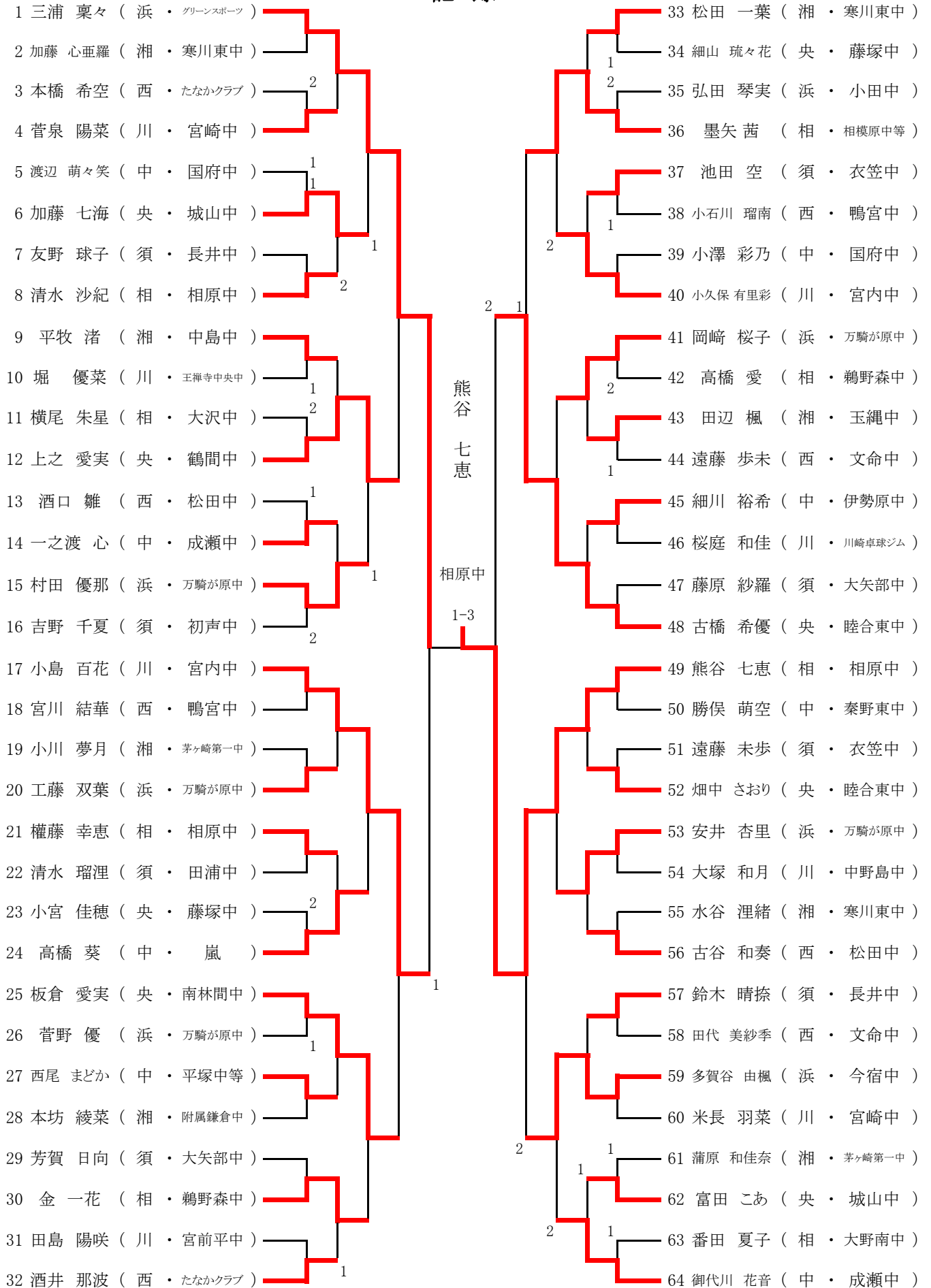
令和4年度 第35回神奈川県中学生学年別卓球大会

令和4年6月18日(土)

I部 2年女子シングルス

トッケイセキュリティ平塚総合体育館

記録



令和4年度 第35回神奈川県中学生学年別卓球大会

令和4年6月18日(土)

I部 3年女子シングルス

トクエイセキュリティ平塚総合体育館

記録

